

Valvole complementari: selettive, di scarico rapido e unidirezionali

DESCRIZIONE

Le valvole complementari svolgono funzioni molto importanti nella circuitazione pneumatica. Rientrano in questa famiglia:

- **VALVOLE SELETTIVE:** vengono utilizzate quando si desidera convogliare in una tubazione due flussi pneumatici provenienti da due tubazioni diverse senza che l'uno interferisca con l'altro. Mandando aria compressa in uno dei due orifizi di entrata essa passa all'orifizio di utilizzo mentre il secondo orifizio di entrata rimane escluso.
- **VALVOLE DI SCARICO RAPIDO:** mandando aria compressa nell'orifizio di entrata, essa passa in utilizzo mentre l'orifizio di scarico viene chiuso. Togliendo pressione all'orifizio di entrata, l'aria in pressione all'utilizzo passa automaticamente allo scarico.
- **VALVOLE UNIDIREZIONALI:** sono impiegate per mantenere in pressione una tubazione pur mandando in scarico quella di alimentazione; il flusso di aria dall'orifizio di entrata a quello di utilizzo è libero mentre è bloccato nel senso opposto.



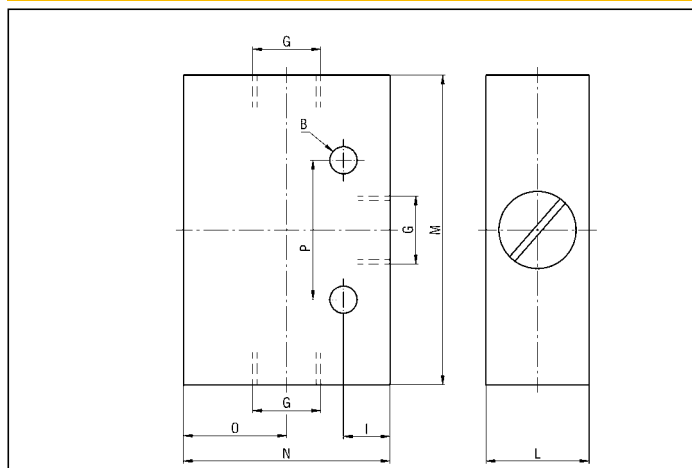
3

VALVOLE SELETTIVE SERIE DS

CARATTERISTICHE TECNICHE

Pressione di esercizio	0 ÷ 12 bar
Temperatura di esercizio	0 ÷ +80°C (con aria secca -20°C)
Fluido	Aria compressa, filtrata, lubrificata ininterrottamente, non lubrificata o secca lubrificata
Connessioni di lavoro	G 1/8 - G 1/4 - G 3/8 - G 1/2

DIMENSIONI DI INGOMBRO E PESI DS



CARATTERISTICHE COSTRUTTIVE

Corpo	Leghe di alluminio anodizzate
Guarnizioni	Gomma NBR

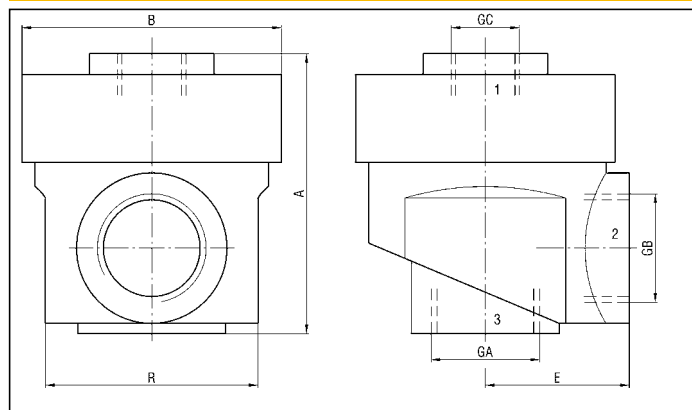
Simbologia	B	I	L	M	N	O	P	Portata (NI/min) P.A. 6 bar con ΔP=1	Pmin (bar)	Peso (g)	G	SIGLA
	4,2	6	16	46	31	13	22	700	0,2	60	G 1/8	DS8
	5,2	8	20	60	40	17,5	27	1700	0,4	125	G 1/4	DS4
	6,4	10	25	80	50	21	38	3400	0,3	235	G 3/8	DS3
	6,4	12	30	100	60	26	48	5000	0,6	435	G 1/2	DS2

VALVOLE DI SCARICO RAPIDO SERIE D3/

CARATTERISTICHE TECNICHE

Pressione di esercizio	0 ÷ 12 bar
Temperatura di esercizio	0 ÷ +80°C (con aria secca -20°C)
Fluido	Aria compressa, filtrata, lubrificata ininterrottamente, non lubrificata o secca lubrificata
Connessioni di lavoro	G 1/4 - G 1/2 - G 3/4

DIMENSIONI DI INGOMBRO E PESI D3/



CARATTERISTICHE COSTRUTTIVE

Corpo valvola	Leghe di alluminio
Guarnizioni	Gomma NBR
Fondello	Leghe di alluminio

Simbologia	A	B	E	R	Portata da 1 a 2 (NI/min) P.A. 6 bar con ΔP=1 bar	Portata da 2 a 3 (NI/min) P.A. 6 bar scarico libero	Pmin (bar)	Peso (g)	GA	GB	GC	SIGLA
	38	35	19,5	27	520	2300	0,2	70	G 1/4	G 1/4	G 1/8	D3/4
	43	35	19,5	27	610	2300	0,2	75	G 1/4	G 1/4	G 1/4	D3/4B
	54	50	27,5	41	1520	4300	0,2	135	G 1/2	G 1/2	G 1/4	D3/2
	58	50	27,5	41	2220	4300	0,2	140	G 1/2	G 1/2	G 1/2	D3/2B
	82	82	44	70	4400	6000	0,2	510	G 3/4	G 3/4	G 1/2	D3/15

Valvole complementari: unidirezionali, a corsoio e ripartitori

VALVOLE UNIDIREZIONALI SERIE U

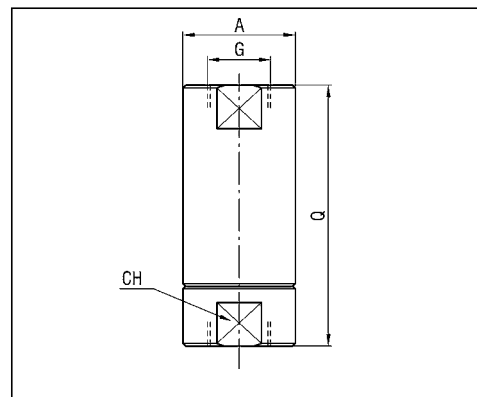
CARATTERISTICHE TECNICHE

Pressione di esercizio	0 ÷ 12 bar
Temperatura di esercizio	0 ÷ +80°C (con aria secca -20°C)
Fluido	Aria compressa, filtrata, lubrificata ininterrottamente, non lubrificata o secca lubrificata
Connessioni di lavoro	G 1/8 - G 1/4 - G 1/2 - G 1

CARATTERISTICHE COSTRUTTIVE

Corpo valvola	Alluminio anodizzato
Pistone	Ottone
Guarnizioni	Gomma NBR
Molla	Acciaio INOX

DIMENSIONI DI INGOMBRO E PESI U



Simbologia	CH	A	Q	Portata (NI/min) P.A. 6 bar con ΔP=1	Pmin (bar)	Peso (g)	G	SIGLA
	13	15	34	70	0,2	25	G 1/8	U8
	19	21	48	700	0,7	75	G 1/4	U4
	19	21	48	725	0,2	75	G 1/4	U4/SM
	27	30	66	2750	0,2	170	G 1/2	U2
	50	50	110	5100	0,2	1000	G 1	U1
	19	21	48	800	0,2	75	G 1/4	U4/SM2

VALVOLE A CORSOIO SERIE VC

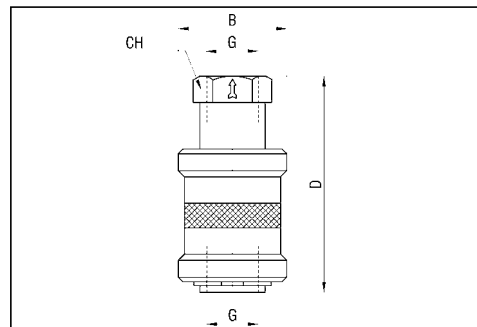
CARATTERISTICHE TECNICHE

Pressione di esercizio	0 ÷ 16 bar
Temperatura di esercizio	0 ÷ +80 °C (con aria secca -10 °C)
Fluido	Aria compressa, filtrata, lubrificata ininterrottamente, non lubrificata o secca lubrificata
Connessioni di lavoro	G 1/8 - G 1/4 - G 3/8 - G 1/2

CARATTERISTICHE COSTRUTTIVE

Corpo valvola	Ottone nichelato
Corsoio	Alluminio anodizzato
Guarnizioni	Gomma NBR

DIMENSIONI DI INGOMBRO E PESI VC



CH	B	Portata (NI/min) P.A. 6 bar con ΔP=1	D	Peso (g)	G	SIGLA
14	25	700	48	54	G 1/8	VC-01
17	30	1500	58	102	G 1/4	VC-02
22	35	2200	68	153	G 3/8	VC-03
27	40	3400	80	204	G 1/2	VC-04

RIPARTITORI SERIE RX

CARATTERISTICHE TECNICHE

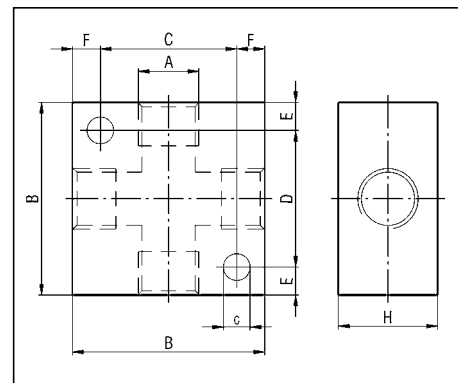
Fluido	Aria, olio, acqua
Connessioni di lavoro	G 1/8 - G 1/4 - G 3/8 - G 1/2

CARATTERISTICHE COSTRUTTIVE

Corpo	Legga di alluminio anodizzata
-------	-------------------------------

B	C	D	E	F	G	H	A	Peso (g)	SIGLA
31	23	22	4,5	4	4,3	16	G 1/8	35	RX8
40	30	27	6,5	5	5,3	20	G 1/4	70	RX4
50	38	39	5,5	6	6,3	25	G 3/8	130	RX3
50	38	39	5,5	6	6,3	25	G 1/2	115	RX2

DIMENSIONI DI INGOMBRO E PESI RX



DIMENSIONI DI INGOMBRO E PESO RX8/6

