



TECNO CM



# CHAIN CONVEYORS TRASPORTATORI A CATENA

**DO NOT REQUIRE ANY BOTTOM LINER**

**NON RICHIEDONO RIVESTIMENTI PARTICOLARI  
SUL FONDO DEL TRASPORTATORE**

**LOW NOISE LEVEL**

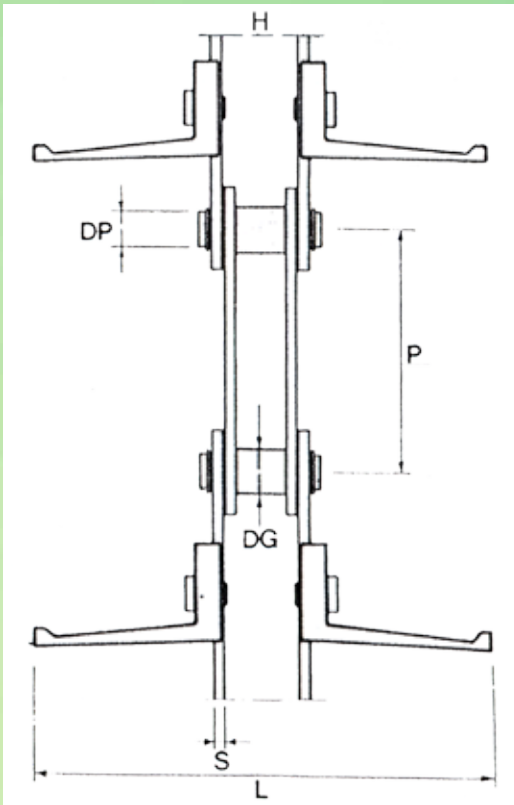
**BASSA RUMOROSITA'**

**EASY & LOW COST  
MAINTENANCE AND REPLACEMENT**

**MANUTENZIONE E SOSTITUZIONE  
FACILE ED ECONOMICA**



# DIMENSIONS - DIMENSIONI



Order Code Codice di ordinazione		
	P	Materiale
CH.100	0:50	M1
	0.75	
	100	
	125	

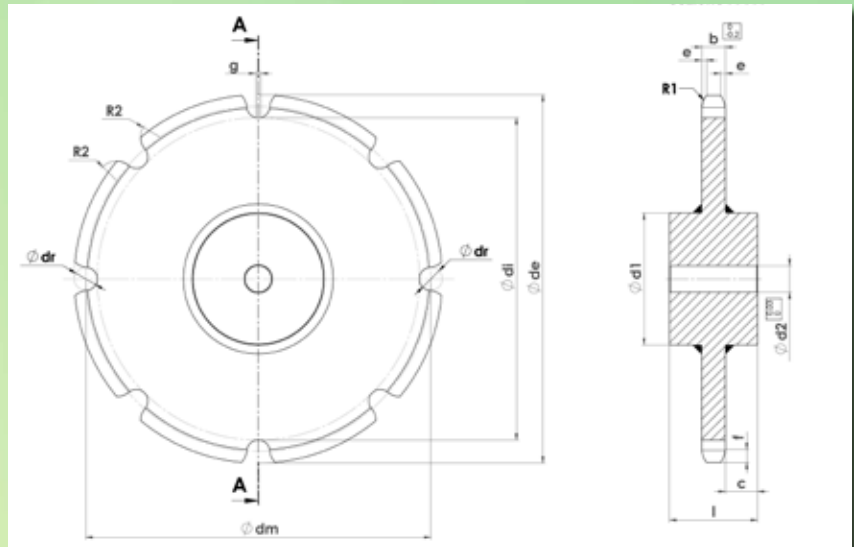
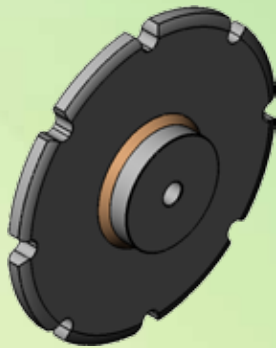
Order Code Codice di ordinazione		
	P	Materiale
CH.125	0:50	M1
	0.75	
	100	
	125	

Order Code Codice di ordinazione		
	P	Materiale
CH.150	115	M1
	135	
	160	
	\	

Dimensions Tabella dimensionale	
P	100
L.min	140
L.max	290
DP	14,2
DG	18
S	5
H	40
L1	140
L2	190
L3	240
L4	290
weight peso	4 kg
Chain Breakpoint Carico di rottura	10.000 kg

Dimensions Tabella dimensionale	
P	125
L.min	140
L.max	290
DP	14,2
DG	18
S	5
H	40
L1	140
L2	190
L3	240
L4	290
weight peso	3,8 kg
Chain Breakpoint Carico di rottura	10.000 kg

Dimensions Tabella dimensionale	
P	150
L.min	295
L.max	385
DP	18
DG	26
S	8
H	64
L1	295
L2	335
L3	385
L4	\
weight peso	7,25 kg
Chain Breakpoint Carico di rottura	18.000 kg



Sprocket Ruota Dentata	Pitch Passo [P]	Roller Rullo Ø [dr]	Teeth Denti [Z]	Caliper Compasso Ø [d1]	Mean Medio Ø [dm]	Major Esterno Ø [de]	Ø [d1]	Ø [d2]	[l]	[b]	[c]	[e]	[f]	[g]	[R1]	[R2]
P100 - 6T	100	18	6	182 <sup>-0.29</sup>	200	218	100	30	80	18	31	3,6	13	4	28	20
P100 - 8T			8	243,31 <sup>-0.29</sup>	261,31	279										
P100 - 10T			10	305,6 <sup>-0.29</sup>	323,6	346										
P125 - 6T	125	18	6	232 <sup>-0.29</sup>	250	268										
P125 - 8T			8	308,64 <sup>-0.29</sup>	326,64	345										
P125 - 10T			10	386,5 <sup>-0.40</sup>	404,5	423										
P150 - 6T	150	26	6	274 <sup>-0.29</sup>	300	326	150	100	27	36,5	5,4	15	6	32	22	
P150 - 8T			8	365,96 <sup>-0.40</sup>	391,96	418										
P150 - 10T			10	459,41 <sup>-0.40</sup>	485,41	511										

October 2010 October 2010 Rights reserved to modify technical specifications. 06300242



**TECNO CM**

TECNO CM S.r.l.  
Via Cavour, 338  
I - 41030 Ponte Motta di Cavezzo (MO)  
Italy

Tel: +39 0535 618 499  
Fax: +39 0535 618 497  
tecnocm@tecnocm.it  
www.tecnocm.it