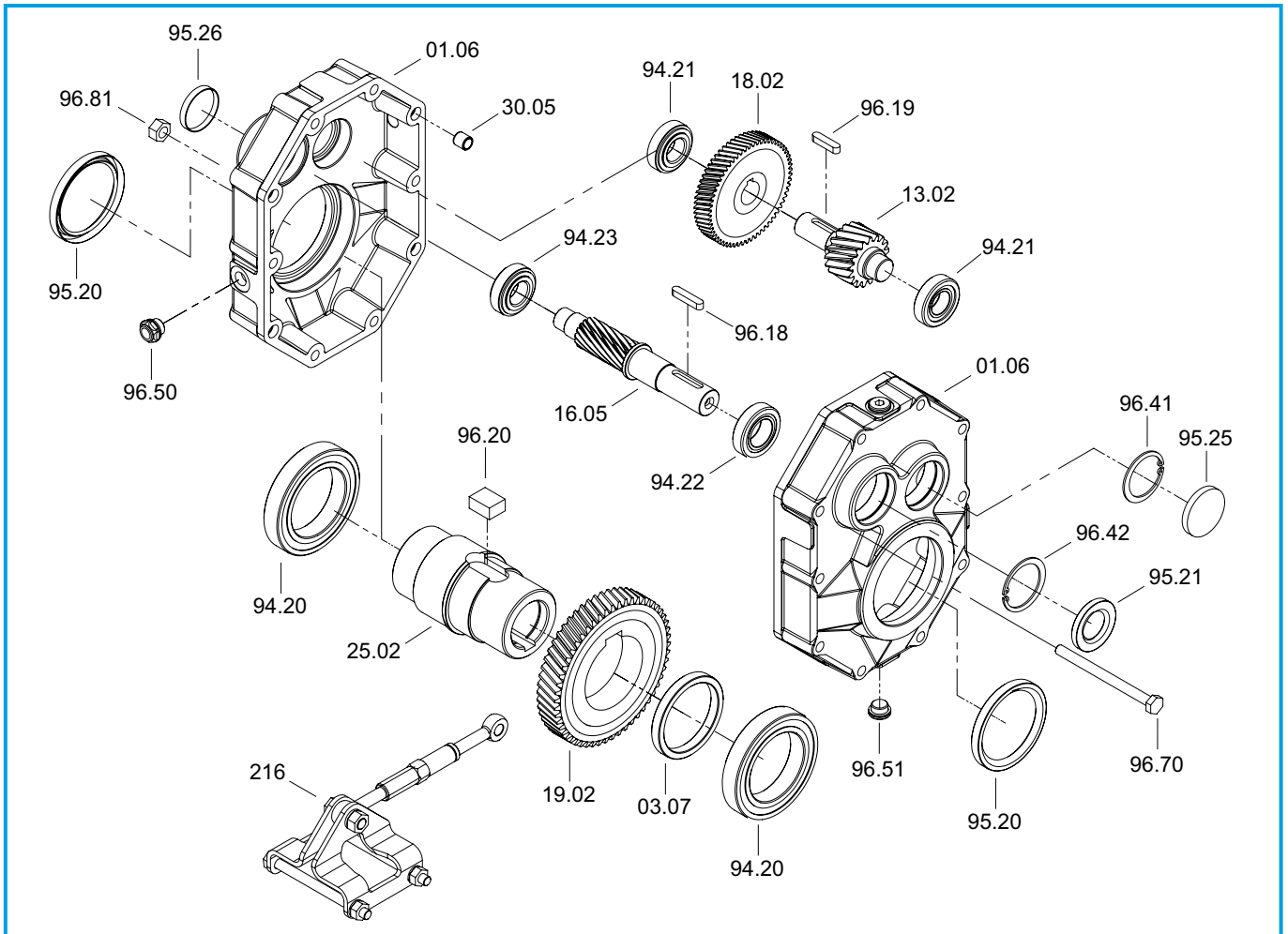




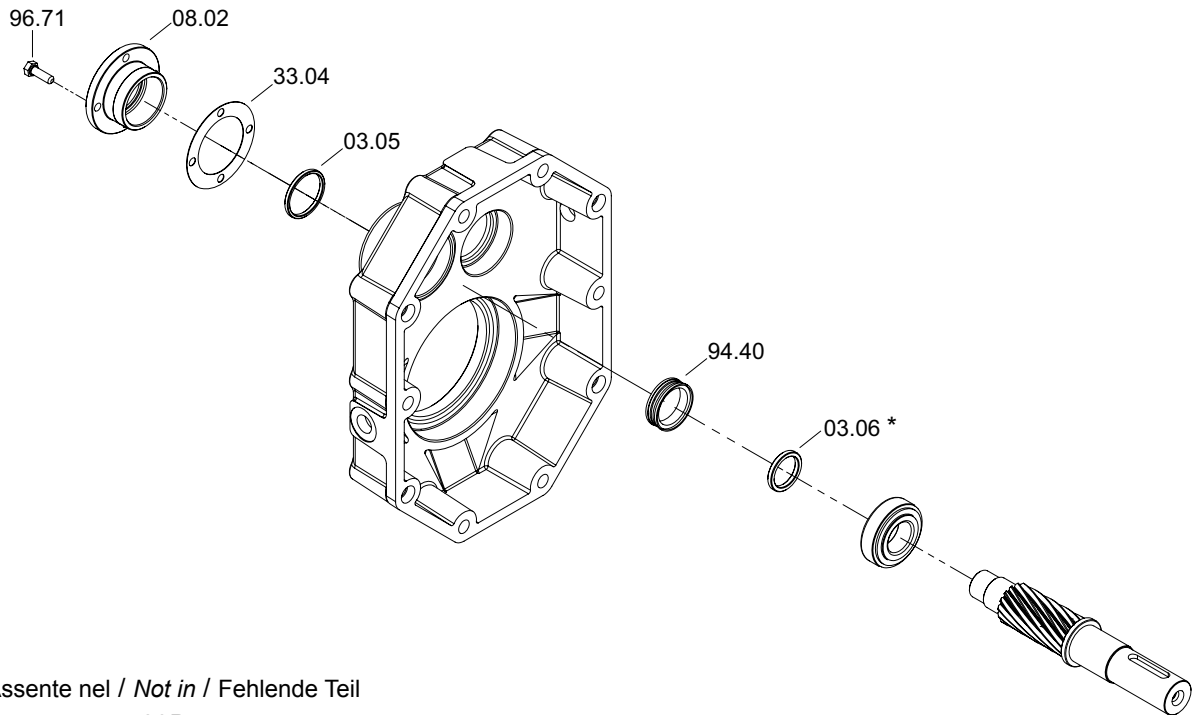
## MA..B



MA	Cuscinetti / Bearings / Lager				Anelli di tenuta / Oilseals / Öldichtungen	
	94.20	94.21	94.22	94.23	95.20	95.21
<b>63B</b>	<b>6010</b> 50/80/16	<b>6303</b> 17/47/14	<b>6004</b> 20/42/12	<b>6203</b> 17/40/12	50/65/8	<b>20/42/7</b>
<b>80B</b>	<b>6012</b> 60/95/18	<b>30204</b> 20/47/15.25	<b>6205</b> 25/52/15	<b>6204</b> 20/47/14	60/75/8	<b>25/52/7</b>
<b>100B</b>	<b>6015</b> 75/115/20	<b>30205</b> 25/52/16.25	<b>32006</b> 30/55/17	<b>30205</b> 25/52/16.25	75/95/10	<b>30/55/7</b>
<b>125B</b>	<b>6018</b> 90/140/24	<b>30206</b> 30/62/17.25	<b>32008</b> 40/68/19	<b>30206</b> 30/62/17.25	90/110/12	<b>40/68/10</b>
<b>140B</b>	<b>6219</b> 95/170/32	<b>30207</b> 35/72/18.25	<b>30208</b> 40/80/19.75	<b>30207</b> 35/72/18.25	95/125/12	<b>40/80/10</b>
<b>160B</b>	<b>6222</b> 110/200/38	<b>32208</b> 40/80/24.75	<b>32209</b> 45/85/24.75	<b>32208</b> 40/80/24.75	110/130/12	<b>45/85/10</b>
<b>180B</b>	<b>6226</b> 130/230/40	<b>33210</b> 50/90/32	<b>32210</b> 50/90/24.75	<b>32209</b> 45/85/24.75	130/160/12	<b>50/90/10</b>

## MA..B

### Dispositivo antiritorno - Backstop device - Rücklaufperre



\* Assente nel / Not in / Fehlende Teil

63B

80B

MA	Ruota libera / Free wheel / Freilaufgrad 94.40
<b>63B</b>	FE 423 Z
<b>80B</b>	FE 428 Z
<b>100B</b>	BF 50 Z 16
<b>125B</b>	BF 71 Z 16
<b>140B</b>	SF 31-13,5/12J
<b>160B</b>	BF 90 Z 21
<b>180B</b>	FE 8044 Z 19