



CUSCINETTI PER MOVIMENTAZIONE LINEARE
LINEAR BEARINGS

Cuscinetti per movimentazione lineare *Linear bearings*



1. Caratteristiche tecniche

I prodotti NBS per la movimentazione lineare su albero sono stati ideati per offrire buone prestazioni mantenendo un minimo coefficiente di attrito. Il loro impiego trova applicazione in svariati campi, quali parti mobili di macchine confezionatrici, macchine utensili, macchine per la lavorazione dell'alluminio e del legno, sistemi di protezione e copertura, robots, sistemi di posizionamento e strumentazioni di misura e controllo.

1. Technical characteristics

NBS linear bearings have been made to offer a good performance by keeping a minimum friction coefficient. They apply to different sectors, such as package machines, tool machines, wood and aluminium working machines, protection and covering systems, robots, positioning systems and measurement instruments too.



Cuscinetti per movimentazione lineare - Linear bearings

1.1 Capacità di carico e durata

La capacità di carico è definita dalle condizioni di:

- Carico statico
- Carico dinamico

1.1.1 Carico statico

L'indice utilizzato per valutare la capacità di un sistema lineare ad assorbire i carichi e /o momenti statici applicato è la:

- Capacità di carico statica C_0

La capacità di carico statica C_0 (o coefficiente di carico statico) è definita come quel carico statico di intensità e direzione costante che determina, nel punto di massima sollecitazione tra le parti in contatto, una deformazione permanente pari a 1/10000 del diametro dell'elemento volvente.

I valori di C_0 sono riportati nelle tabelle dimensionali.

1.1.2 Coefficiente di sicurezza statico a_s

Il coefficiente di sicurezza statico a_s (o fattore di sicurezza statica) è dato dalla seguente relazione:

$$a_s = f_c \times f_b \times C_0 / P$$

dove:

- a_s = coefficiente di sicurezza statico
- f_c = fattore di contatto
- f_b = coefficiente di layout ricircoli
- C_0 = capacità di carico statica [N]
- P = carico massimo applicato [N]

Di seguito vengono definiti i fattori f_c e f_b :

1.1 Load rating and life

Load rating is defined for conditions of:

- Static load
- Dynamic load

1.1.1 Static load

The index used to value the static load capacity for a linear system is:

- Static load rating capacity C_0

Static load rating capacity C_0 is defined as the constant load rating that generates a remaining deformation of 1/10000 of the rolling element diameter in the zone with the maximum stress.

C_0 values are shown on dimensional tables.

1.1.2 Static safety factor a_s

Static safety factor is calculated through the following formula:

where:

- a_s = static safety factor
- f_c = contact factor
- f_b = layout factor
- C_0 = static load rating capacity [N]
- P = maximum load applied [N]

Definition of f_c and f_b factors as follows:



Cuscinetti per movimentazione lineare - Linear bearings

1.1.3 Fattore di contatto f_c

Se due o più manicotti vengono montati su una stessa guida, la durata deve essere penalizzata per effetto di una non completa uniformità di distribuzione dei carichi applicati sui manicotti stessi.

1.1.3 Contact factor f_c

If two or more linear bearings are mounted on the same shaft, their nominal life will have to be reduced by a not uniform distribution of applied loads.

Tabella - Fattore di contatto f_c

Table - Contact factor f_c

| Numero manicotti per singolo albero Number of linear bearings for shaft | f_c |
|--|-------|
| 1 | 1.0 |
| 2 | 0.81 |
| 3 | 0.72 |
| 4 | 0.66 |
| 5 | 0.61 |

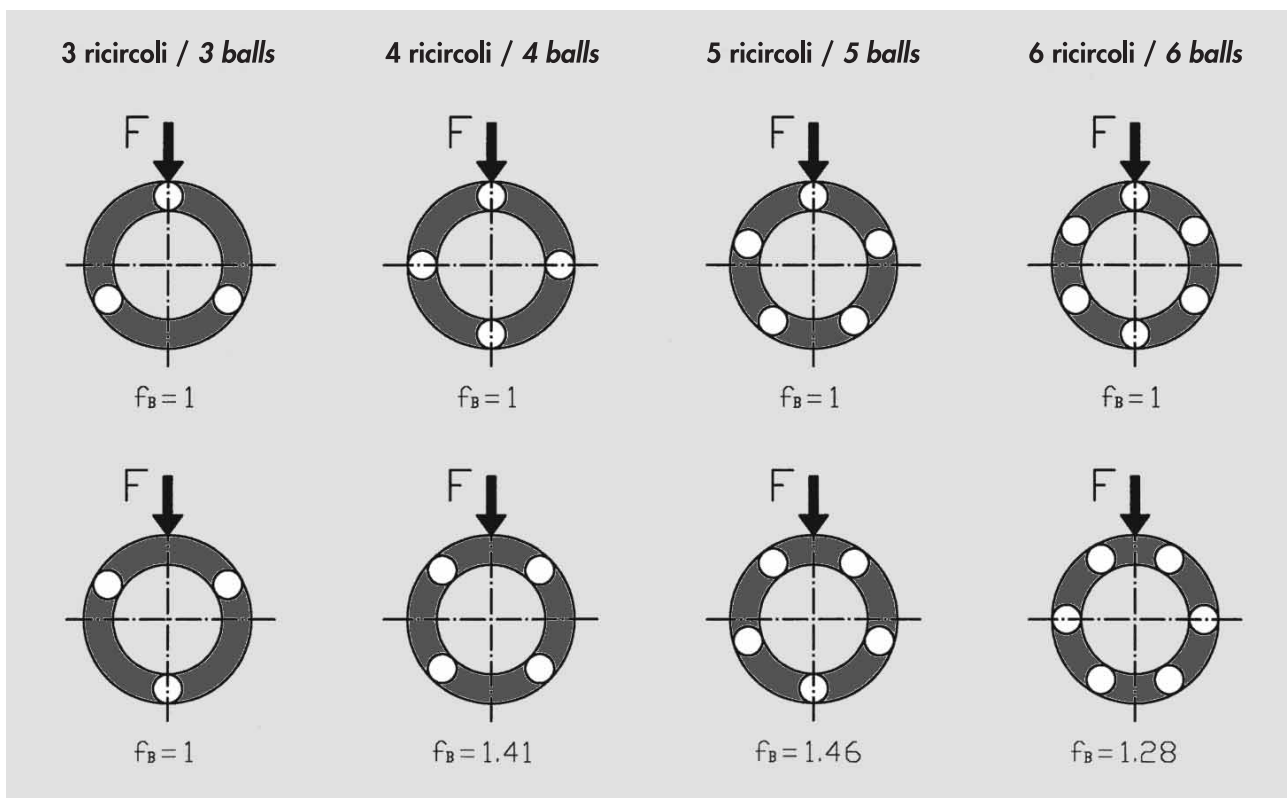
1.1.4 Fattore f_B

Per sistemi lineari del tipo asta-manicotto, la capacità di carico statica C_0 può essere maggiorata in funzione della posizione del carico F rispetto alla posizione delle sfere; questo è dovuto ad una migliore distribuzione del carico sugli elementi volventi. Lo schema seguente riporta i coefficienti f_B :

1.1.4 Factor f_B

For linear bearings, the static load rating capacity C_0 could be increased by layout of balls compared with the direction of the applied load F ; this is due to of a better distribution of load on balls.

The following picture shows the f_B coefficients:





Cuscinetti per movimentazione lineare - Linear bearings

La necessità di avere un coefficiente di sicurezza statico $a_s > 1$ deriva dalla possibile presenza di urti e/o vibrazioni, momenti di avvio e arresti, carichi accidentali che pregiudicherebbero la capacità del sistema qualora non se ne fosse tenuto conto. Inoltre, per i sistemi lineari del tipo asta-manicotto con supporti asta del tipo SH o SK (supporti di estremità), la scelta degli elementi è funzione non solamente dei carichi in gioco, ma soprattutto della flessione dell'albero; maggiore è tale deformazione e maggiore dovrà essere il sovradimensionamento del manicotto. A titolo esemplificativo, per una freccia d'inflessione di 0.01 mm l'elemento deve essere sovradimensionato.

La tabella seguente fornisce dei valori minimi di riferimento per il coefficiente di sicurezza statico a_s .

Tabella - Coefficiente di sicurezza statico a_s

| Condizioni di funzionamento <i>Working conditions</i> | a_s minimum <i>a_s minimum</i> |
|---|---|
| Statico e piccole flessioni <i>Static and very small deformations</i> | 1.0 ÷ 2.0 |
| Dinamico con leggere flessioni <i>Dynamic with light deformations</i> | 2.0 ÷ 4.0 |
| Dinamico con urti, vibrazioni e leggere flessioni <i>Dynamic with impacts, vibrations and light deformations</i> | 3.0 ÷ 5.0 |

The necessity to have a static safety factor $a_s > 1$ comes from the possible presence of impacts or vibrations, start moments and stops, accidental loads that will be very dangerous if they are not taken into account. Moreover, as far as shafts supported by SH or SK supports are concerned, the choice of the size doesn't simply depend on the applied loads, but on the shaft elastic deformation too. The higher this deformation, the higher should be the oversize of the bearing. For example, a deformation of 0.01 mm implies an increase of the bearing size.

The following table shows minimal a_s values.

Table - Static safety factor a_s

1.1.5 Carico dinamico

L'indice utilizzato per valutare la capacità del sistema lineare ad assorbire i carichi dinamici applicati è la:

- Capacità di carico dinamica C

La capacità di carico dinamica C (o coefficiente di carico dinamico) è definita come quel carico dinamico di intensità e direzione costante che determina una durata nominale di 50 km di percorso di spostamento; la durata viene intesa come il percorso teorico in assenza di segni di affaticamento. La capacità di carico dinamica C di un sistema lineare del tipo asta-manicotto è limitata da:

- Carichi e/o momenti applicati
- Flessioni dell'albero
- Velocità di funzionamento
- Ciclo di funzionamento

I valori di C sono riportati nelle tabelle dimensionali.

1.1.5 Dynamic load

The index used to value the dynamic load capacity for a linear system is:

- Dynamic load rating capacity C

Dynamic load rating capacity C is defined as a dynamic uniform load with constant intensity and direction that allows a nominal life of 50 km prior to the onset of a material breakdown.

Dynamic load rating capacity C is limited by:

- Loads and/or torques applied
- Shaft deformations
- Working speed
- Working cycle.

C values are shown on dimensional tables



Cuscinetti per movimentazione lineare - Linear bearings

1.1.6 Durata nominale L

La durata nominale L (intesa come quel percorso teorico raggiunto da almeno il 90% di un significativo quantitativo di uguali cuscinetti a sfere senza formazione di segnali di affaticamento), è data dalla seguente relazione:

$$L = (C/P)^3 \times 50$$

dove:

L = durata nominale [km]

C = capacità di carico dinamica [N]

P = carico equivalente applicato [N]

Questa relazione vale nelle ipotesi di:

- Temperatura della pista di rotolamento ≤ 100 °C
- Durezza delle piste di rotolamento ≥ 58 HRC
- Assenza di urti e vibrazioni
- Velocità di scorrimento < 15 m/min
- Manicotto singolo su albero, $f_C=1$
- Flessioni dell'albero nulle

Qualora le condizioni di esercizio non rispettassero le condizioni sopracitate si deve utilizzare la seguente relazione:

$$L = a_1 \times ((f_H \times f_T \times f_C \times f_B \times C) / (f_W \times P))^3 \times 50$$

dove:

L = durata nominale [km]

a_1 = fattore di probabilità di cedimento

f_H = fattore di durezza

f_T = fattore di temperatura

f_C = fattore di contatto (vedi coefficiente di sicurezza statico a_s)

f_B = coefficiente layout (vedi coefficiente di sicurezza statico a_s)

f_W = fattore di carico

C = capacità di carico dinamica [N]

P = carico equivalente applicato [N]

Di seguito vengono definiti i fattori a_1 , f_H , f_T , f_W :

1.1.6 Nominal life L

Nominal life L (defined as the life expectancy reached by 90% of the same linear bearing group subjected to equal operating conditions prior to the onset of material breakdown) is defined by the following formula:

$$L = (C/P)^3 \times 50$$

where:

L = nominal life [km]

C = dynamic load rating capacity [N]

P = dynamic equivalent load applied [N]

This relation has validity if:

- Shaft temperature ≤ 100 °C
- Shaft hardness ≥ 58 HRC
- No presence of impacts or vibrations
- Working speed < 15 m/min
- One linear bearing for shaft, $f_C=1$
- No shaft deformations

If these conditions aren't respected, use the following relation:

$$L = a_1 \times ((f_H \times f_T \times f_C \times f_B \times C) / (f_W \times P))^3 \times 50$$

where:

L = nominal life [km]

a_1 = reliability factor

f_H = hardness factor

f_T = temperature factor

f_C = contact factor (see static safety factor a_s)

f_B = layout factor (see static safety factor a_s)

f_W = load factor

C = dynamic load rating capacity [N]

P = dynamic equivalent load applied [N]

Definition of a_1 , f_H , f_T and f_W factors as follows:



Cuscinetti per movimentazione lineare - Linear bearings

1.1.7 Fattore a_1

Il fattore a_1 tiene conto della probabilità di non cedimento C%.

Tabella - Fattore di probabilità di non cedimento a_1

| C% | 80 | 85 | 90 | 92 | 95 | 96 | 97 | 98 | 99 |
|-------|------|------|------|------|------|------|------|------|------|
| a_1 | 1.96 | 1.48 | 1.00 | 0.81 | 0.62 | 0.53 | 0.44 | 0.33 | 0.21 |

Si noti che per C% = 90, $a_1 = 1.00$

1.1.7 Factor a_1

Factor a_1 represents the reliability of not breakdown C%.

Table - Reliability factor a_1

| C% | 80 | 85 | 90 | 92 | 95 | 96 | 97 | 98 | 99 |
|-------|------|------|------|------|------|------|------|------|------|
| a_1 | 1.96 | 1.48 | 1.00 | 0.81 | 0.62 | 0.53 | 0.44 | 0.33 | 0.21 |

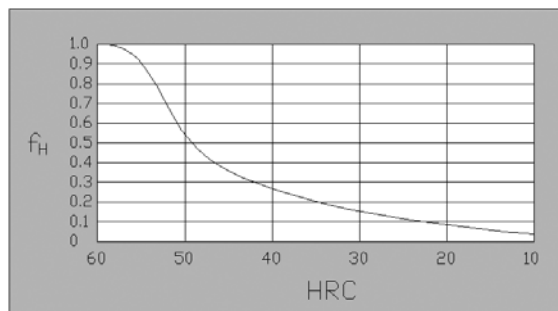
Note for C% = 90, $a_1 = 1.00$.

1.1.8 Fattore di durezza f_H

Una durezza della superficie di contatto inferiore a 58 HRC favorisce il fenomeno dell'usura penalizzando quindi la durata del sistema.

1.1.8 Hardness factor f_H

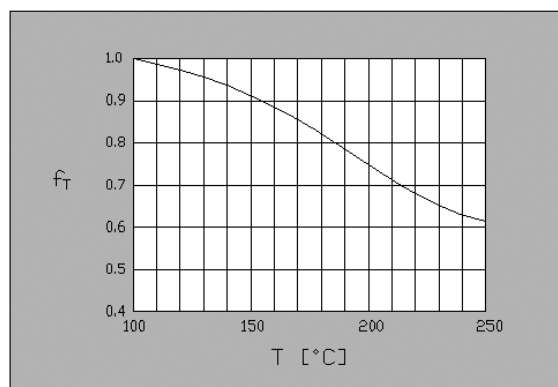
A superficial shaft hardness under than 58 HRC favours the material breakdown and consequently a lower nominal life.

Fattore di durezza f_H
Hardness factor f_H 1.1.9 Fattore di temperatura f_T

E' necessario conoscere la temperatura dell'elemento durante il funzionamento, poiché un valore superiore a 100 °C può modificare le proprietà dei materiali con il conseguente effetto di riduzione della durata. Si consiglia un utilizzo dei sistemi all'interno del range -20 °C ÷ 100 °C.

1.1.9 Temperature factor f_T

It is important to know the element's working temperature. If it is higher than 100°C, this will change the material's property and consequently reduce the nominal life. We advise to use the systems within the following range: 20° C - 100°C.

Fattore di temperatura f_T
Temperature factor f_T 



Cuscinetti per movimentazione lineare - Linear bearings

1.1.10 Fattore di carico f_w

Qualora non fosse possibile calcolare con esattezza tutti i carichi dinamici applicati, quali ad esempio forze d'inerzia e relativi momenti generati, vibrazioni ed eventuali urti generati specialmente alle alte velocità, tali fenomeni devono essere considerati tramite questo fattore.

Tabella - Fattore di carico f_w

| Condizioni di lavoro / Working conditions | f_w |
|---|-----------|
| Urti e vibrazioni assenti e/o velocità bassa <i>No impacts, no vibrations and/or slow speed</i> ($v \leq 15$ m/min) | 1.0 ÷ 1.5 |
| Urti e vibrazioni leggeri e/o velocità media <i>Light impacts and light vibrations, medium speed</i> ($15 < v < 60$ m/min) | 1.5 ÷ 2.0 |
| Urti e vibrazioni forti e/o velocità alta <i>Hard impacts and hard vibrations, high speed</i> ($v \geq 60$ m/min) | 2.0 ÷ 3.5 |

La durata effettiva L_{eff} (o durata di esercizio) può essere differente da quella nominale L calcolata in quanto essa dipende inoltre da:

- Flessioni dell'albero
- Ambiente esterno (presenza di polveri e/o agenti ossidanti)
- Lubrificazione
- Montaggio delle guide (eventuali disallineamenti)
- Precarico

1.1.11 Durata L_h

Conoscendo L (durata nominale in km di percorso) si può ricavare la durata di servizio in ore (L_h). Essa può essere ricavata in condizioni di:

- Velocità costante
- Velocità variabile

Velocità costante

La durata di servizio in ore L_h è funzione della lunghezza della corsa del manicotto e del numero dei cicli alternativi al minuto; si ricava dalla seguente relazione:

$$L_h = L \times 10^3 / (2 \times l_c \times n_{alt} \times 60)$$

1.1.10 Load factor f_w

If it weren't possible to calculate all the dynamic applied loads with high accuracy, as for example inertial forces and the generated relatives torque, vibrations and impacts especially at high speed, these adjunctive loads have to be considered through this factor.

Table - Load factor f_w

| Condizioni di lavoro / Working conditions | f_w |
|---|-----------|
| Urti e vibrazioni assenti e/o velocità bassa <i>No impacts, no vibrations and/or slow speed</i> ($v \leq 15$ m/min) | 1.0 ÷ 1.5 |
| Urti e vibrazioni leggeri e/o velocità media <i>Light impacts and light vibrations, medium speed</i> ($15 < v < 60$ m/min) | 1.5 ÷ 2.0 |
| Urti e vibrazioni forti e/o velocità alta <i>Hard impacts and hard vibrations, high speed</i> ($v \geq 60$ m/min) | 2.0 ÷ 3.5 |

Effective life L_{eff} could be different from the nominal L which is also depends on:

- Shaft deformations
- External conditions (presence of dust and/oxidative agents)
- Lubrication
- Shaft mounting (presence of misalignments)
- Preload

1.1.11 Nominal life L_h

Knowing L (nominal life, calculated in running km) it will be to calculate the same value in hours (L_h). This can be done when:

- Uniform speed
- Not uniform speed

Uniform speed

Nominal travel life expressed in hours is function of the travel length and of the number of alternative cycles in a minute; to obtain it, use the following formula:



Cuscinetti per movimentazione lineare - Linear bearings

dove:

L_h = durata di servizio [ore]
 L = durata nominale [km]
 l_c = lunghezza corsa [m]
 n_{alt} = numero cicli alternativi al minuto [min^{-1}]

where:

L_h = nominal travel life [h]
 L = nominal life [km]
 l_c = travel length [m]
 n_{alt} = number of alternative cycle for minute [min^{-1}]

Velocità variabile

La durata di servizio in ore L_h è funzione della velocità media

$$L_h = L \times 10^3 / (v_m \times 60)$$

dove:

L_h = durata di servizio [ore]
 L = durata nominale [km]
 v_m = velocità media pari a: $\sum_{i=1}^n v_i \times q_i$ [m/min]
 v_i = velocità i-esima [m/min]
 q_i = ripartizione i-esima di v_i ($\sum_{i=1}^n q_i = 1$)

where:

L_h = nominal travel life [h]
 L = nominal life [km]
 v_m = average speed : $\sum_{i=1}^n v_i \times q_i$ [m/min]
 v_i = i-part speed [m/min]
 q_i = i-part portion of v_i ($\sum_{i=1}^n q_i = 1$)

1.1.12 Resistenza d'attrito

Il calcolo della resistenza d'attrito S è data dalla seguente relazione:

$$S = \mu \times F + f \times \text{Nombre de douilles} / \text{bushes}$$

dove:

S = resistenza d'attrito (denominata anche forza d'attrito o forza di spinta) [N]
 μ = coefficiente d'attrito ($0.002 \leq \mu \leq 0.005$ con $P/C > 0,2$)
 F = carico applicato [N]
 f = attrito dipendente da: guarnizioni, viscosità del lubrificante, precarico ecc ($2 \leq f \leq 5$ N per singolo manicotto) [N]
 n° manicotti = numero manicotti

1.1.12 Friction resistance

The friction resistance S is given by the following relation:

where:

S = friction resistance (named friction force or push force) [N]
 μ = friction coefficient ($0.002 \leq \mu \leq 0.005$ with $P/C > 0,2$);
 F = load applied [N]
 f = friction function of: seals, lubricant, preload etc ($2 \leq f \leq 5$ N for each bush) [N]
 n° bushes = number of bushes

1.2 Lubrificazione

Come tutti i sistemi lineari presenti in commercio, anche i prodotti NBS necessitano di una adeguata lubrificazione per la garanzia della durata prevista; infatti, l'attrito che si genererebbe in assenza di lubrificante sarebbe tale da favorire il fenomeno dell'usura, con la conseguenza di una vita ridotta del sistema. Per la scelta del tipo di lubrificante valgono le seguenti considerazioni di validità generale:

- per velocità medie e corsa orizzontale: grasso a base di sapone di litio 2;
- per velocità sostenute: olio a bassa viscosità;

1.2 Lubrication

As all linear systems, NBS linear system products need an adequate lubrication too as guarantee the calculated life; in fact, without the necessary lubrication there would be a significant reduction of nominal life caused by the wear and tear phenomenon. To choose the right lubricant use the following general indications:

- for median speed and horizontal travel: soap lithium greases 2;
- for high speed: oil with low viscosity.



CUSCINETTI PER MOVIMENTAZIONE LINEARE
LINEAR BEARINGS

Cuscinetti per movimentazione lineare - Linear bearings

La scelta ottimale del tipo e della quantità idonea di lubrificante è sempre funzione delle condizioni di lavoro e delle caratteristiche del lubrificante stesso; qualora il sistema lavori in ambiente corrosivo applicare una copertura protettiva aggiuntiva.

The optimal choice of lubricant and its quantity is always function of the work conditions and of its characteristics; if the external ambient is corrosive, use an adjunctive protection.

1.3 Accoppiamento

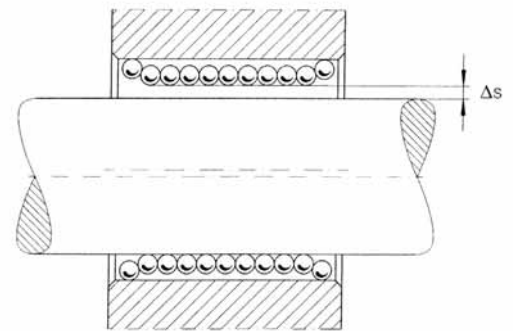
Le tolleranze di accoppiamento albero-manicotto o albero-supporto sono raffigurate nella tabella seguente:

1.3 Coupling

The following table gives the fitting shaft-bush tolerances:

Tabella - Gioco di funzionamento di cuscinetti KH
Table - Working clearance of KH bearings

| Materiale dell'alloggiamento Housing material | Acciaio o ghisa Steel or cast iron | Metallo leggero Light metal |
|--|---------------------------------------|--------------------------------|
| Gioco di funzionamento normale/Standard working clearance | | |
| Tolleranza foro / Bore tolerance | H7 | K7 |
| Tolleranza albero / Shaft tolerance | h6 | h6 |
| Gioco di funzionamento inferiore al normale/Working clearance under standard level | | |
| Tolleranza foro / Bore tolerance | H6 | K6 |
| Tolleranza albero / Shaft tolerance | j5 | j5 |



Gioco di funzionamento / Working clearance

Tabella - Gioco di funzionamento di cuscinetti KB

Table - Working clearance of KB bearings

| Tolleranze di montaggio / Mounting tolerances | | Cuscinetto / Bearing | Gioco di funzionamento (dimensioni) Working clearance (dimensions) |
|---|-----------|----------------------|---|
| Albero/Shaft | Foro/Bore | | |
| h6 | H6 (H7) | KB 1232 | +19 |
| h6 | H6 (H7) | KB 1636 | +19 -1 |
| h6 | H6 (H7) | KB 2045 | +22 -1 |
| h6 | H6 (H7) | KB 2558 | +24 -1 |
| h6 | H6 (H7) | KB 3068 | +24 -1 |
| h6 | H6 (H7) | KB 4080 | +29 -2 |
| h6 | H6 (H7) | KB 50100 | +29 -2 |



Cuscinetti per movimentazione lineare - Linear bearings

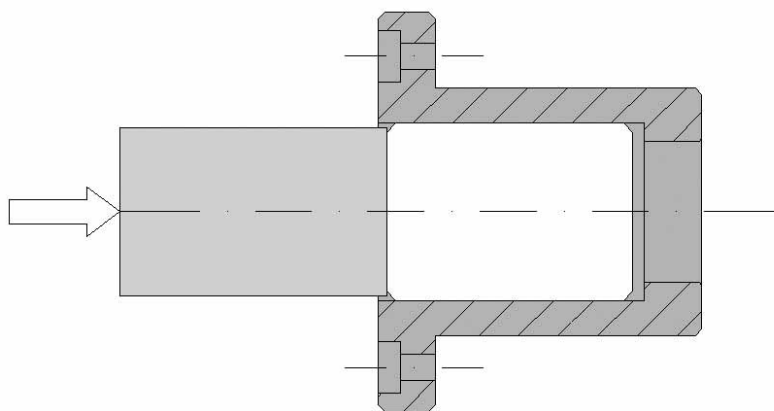
Tabella - Gioco di funzionamento di cuscinetti a sfere per movimenti lineari KBS, KBO

| Tolleranze di montaggio Mounting tolerances | | Gioco di funzionamento Working clearance | | | | | | |
|--|-----------|---|----------------------|----------------------|----------------------|----------------------|----------------------|------------------------|
| Albero/Shaft | Foro/Bore | KBS 1232 KBO 1232 | KBS 1636 KBO 1636 | KBS 2045 KBO 2045 | KBS 2558 KBO 2558 | KBS 3068 KBO 3068 | KBS 4080 KBO 4080 | KBS 50100 KBO 50100 |
| h6 | H6 | + 37 + 16 | + 37 + 16 | + 43 + 17 | + 44 + 18 | + 44 + 18 | + 51 + 20 | + 51 + 20 |
| h6 | JS6 | + 30 + 9 | + 31 + 9 | + 35 + 9 | + 36 + 10 | + 36 + 10 | + 42 + 10 | + 42 + 10 |
| h6 | K6 | + 26 + 5 | + 26 + 5 | + 30 + 5 | + 31 + 5 | + 31 + 5 | + 36 + 5 | + 36 + 5 |
| h6 | M6 | + 20 - 1 | + 20 - 1 | + 23 - 2 | + 24 - 2 | + 24 - 2 | + 27 - 4 | + 27 - 4 |

Table - Working clearance of ball bearings for KBS and KBO linear movements

Per evitare fenomeni di deterioramento precoce, nella fase di montaggio del manicotto nel relativo supporto, si utilizzi un tampone cilindrico avente un diametro esterno inferiore di 0.1 mm del diametro esterno del manicotto, con superficie d'appoggio piana e perpendicolare all'asse (vedi figura).

To avoid early deterioration during the mounting of the bush in the corresponding support, use a cylindrical buffer whose bottom external diameter is 0.1 mm less wide than the bush's external diameter. The buffer should be provided with a plane and perpendicular push surface (see the picture).



Qualora l'accoppiamento fosse libero, cioè privo di interferenze, si utilizzino ghiere, anelli elastici, coperchi ecc. per il bloccaggio dell'elemento.

E' tuttavia necessario tenere presente che il buon funzionamento di un cuscinetto per la movimentazione lineare è legato ai seguenti fattori:

- **montaggio:** deve essere accurato e senza urti sull'elemento; la forza d'inserimento deve essere il più possibile costante e agente sul bordo esterno;
- **lubrificazione:** adatta al tipo di utilizzo, deve considerare lubrificanti di buona qualità;
- **dimensionamento:** i carichi agenti devono essere ben sopportati dall'elemento;
- **ambiente esterno:** non ci deve essere la possibilità che polveri e particelle meccaniche vengano inglobate nei riciccoli si sfere.

If there is a free mounting (without interferences), use lock nuts, elastic rings, covers etc. to lock the element. It's important to know that the right working conditions are determined by:

- **mounting:** it has to be accurate without impacts; the push force has to be constant and applied on the external rim;
- **lubrication:** chosen according to the working conditions, it has to consider good quality lubricants;
- **dimensions:** the applied loads have to be accurately calculated;
- **external environment:** dust and other materials must not be swallowed by ball recirculates.



CUSCINETTI PER MOVIMENTAZIONE LINEARE
LINEAR BEARINGS

Cuscinetti per movimentazione lineare - Linear bearings

2. Manicotti a sfere



I manicotti a ricircolo di sfere NBS si suddividono in:

Serie leggera (KH)

I manicotti a sfere NBS serie leggera presentano i seguenti vantaggi:

- ingombri radiali minimi

Serie normale:

I manicotti a sfere NBS serie normale presentano i seguenti vantaggi:

- buona rigidità
- basso coefficiente di attrito
- elevata precisione
- elevata silenziosità d'esercizio

non flangiati (KB, KBS, KBO, KBL)

flangiati (KBF, KBFL, KBK, KBKL, KBH, KBHL)

- **Serie autoallineante (KN, KNO)**

I manicotti a sfere NBS serie autoallineante, presentano i seguenti vantaggi:

- compensazione di disallineamenti fino a $\pm 30'$
- maggiore capacità di carico e quindi maggiore durata
- velocità ammissibile aumentata
- elevata silenziosità d'esercizio

Tutti possono essere forniti con:

- anelli di tenuta in entrambi i lati (suffisso -PP)
- senza anelli di tenuta (nessun suffisso)

2. Slide bushes

NBS bushes are divided into:

Light series (KH);

NBS light bush series has the following advantages:

- smallest overall radial dimensions

Normal series:

NBS normal bush series has the following advantages:

- good rigidity
- low friction coefficient
- high precision
- high work-noiselessness

not flanged (KB, KBS, KBO, KBL)

flanged (KBF, KBFL, KBK, KBKL, KBH, KBHL)

Self-alignment series (KN, KNO)

NBS slide bushes self-alignment series, has the following advantages:

- misalignment compensation until $\pm 30'$
- higher load capacity and therefore higher nominal life
- higher admissible speed
- high work-noiselessness

They can be supplied with:

- seals on both sides (suffix -PP)
- without seals (no suffix)



CUSCINETTI PER MOVIMENTAZIONE LINEARE
LINEAR BEARINGS

Cuscinetti per movimentazione lineare - Linear bearings

2.1 Intercambiabilità

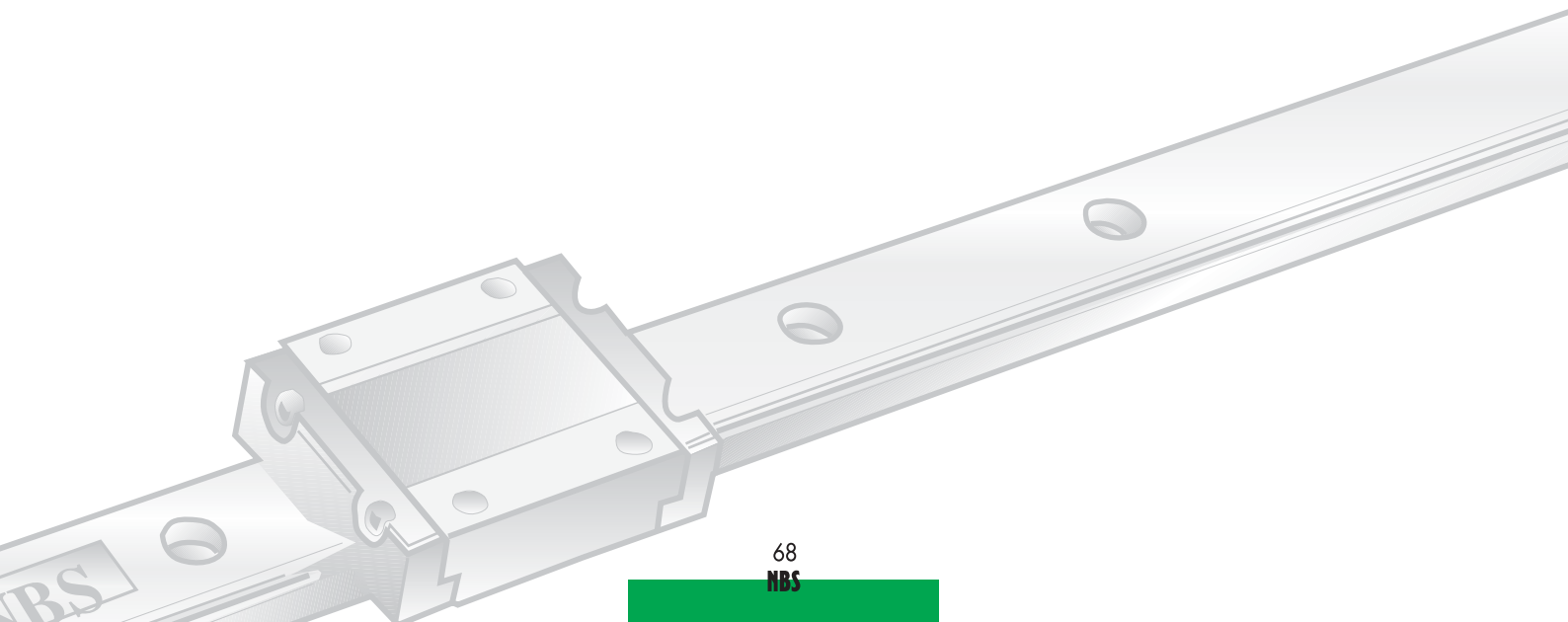
2.1 Interchangeability

Serie KH / KH series

| NBS | INA | FAG | SKF | STAR | NTN | KBS |
|--------|-----------------------|------------------------|-----------|-------------|--------|-------|
| KH.. | KH.. (LBBS..) | LNA.. (LFA..) | LBBR.. | 0658-0..-00 | KH.. | KH.. |
| KH..PP | KH..PP (LBBS..2LS) | LNA..2RS (LFA..2RS) | LBBR..2LS | 0658-2..-40 | KH..LL | KH.PP |

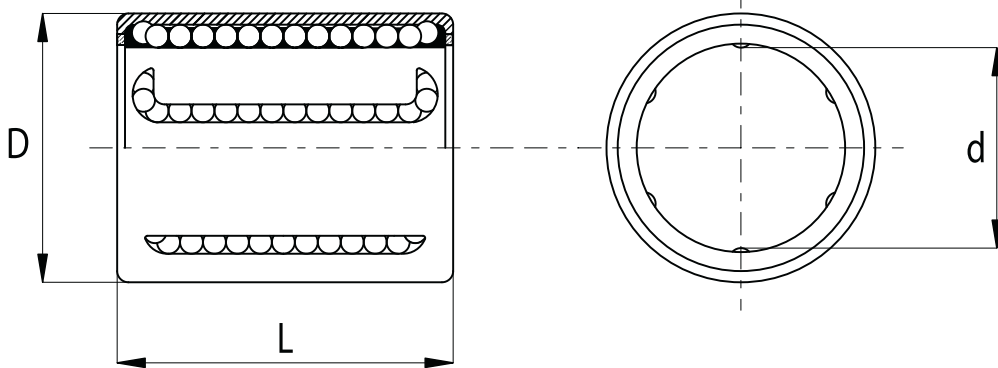
Serie KB - Gabbia in poliammide / KB series - Polyamide cage

| NBS | INA | SKF | KBS | NB | THK | IKO | THOMSON | EASE |
|---------|---------|----------------|-----------|-----------|-----------|-----------|--------------|-----------|
| KB.. | KB.. | LBAR/LBCR.. | LME.. | KB..G | LME.. | LBE.. | MA M.. | SDE.. |
| KB..PP | KB..PP | LBAR/LBCR..2LS | LME..UU | KB..GUU | LME..UU | LBE..UU | MA M..WW | SDE..UU |
| KBS.. | KBS.. | LBAS.. | LME..AJ | KB..GAJ | LME..AJ | LBE..AJ | MA M..ADJ | SDE..AJ |
| KBS..PP | KBS..PP | LBAS..2LS | LME..UUAJ | KB..GUUAJ | LME..UUAJ | LBE..UUAJ | MA M..ADJ WW | SDE..UUAJ |
| KBO.. | KBO.. | LBAT/LBCT.. | LME..OP | KB..GOP | LME..OP | LBE..OP | MA M..OPN | SDE..OP |
| KBO..PP | KBO..PP | LBAT/LBCT..2LS | LME..UUOP | KB..GUUOP | LME..UUOP | LBE..UUOP | MA M..OPN WW | SDE..UUOP |



**KH**

Cuscinetti per movimentazione lineare - Linear bearings



| Tipologia Type | Peso Weight [kg] | d [mm] | D [mm] | L [mm] | Capacità di Carico [N] Load capacity rating [N] | |
|-------------------|------------------------|-----------|-----------|-----------|---|----------------|
| | | | | | C | C ₀ |
| KH 06 22 | 0.007 | 6 | 12 | 22 | 400 | 239 |
| KH 08 24 | 0.013 | 8 | 15 | 24 | 435 | 280 |
| KH 10 26 | 0.015 | 10 | 17 | 26 | 500 | 370 |
| KH 12 28 | 0.019 | 12 | 19 | 28 | 620 | 510 |
| KH 14 28 | 0.021 | 14 | 21 | 28 | 620 | 520 |
| KH 16 30 | 0.028 | 16 | 24 | 30 | 800 | 620 |
| KH 20 30 | 0.033 | 20 | 28 | 30 | 950 | 790 |
| KH 25 40 | 0.066 | 25 | 35 | 40 | 1990 | 1670 |
| KH 30 50 | 0.095 | 30 | 40 | 50 | 2800 | 2700 |
| KH 40 60 | 0.182 | 40 | 52 | 60 | 4400 | 4450 |
| KH 50 70 | 0.252 | 50 | 62 | 70 | 5500 | 6300 |

Sigla d'ordine/Specification number:
Sigla d'ordine/Specification number:

KH - d - PP
KH - d

[tenute in entrambi i lati / seals on both sides].
[senza tenute/ without seals].

Esempio: KH 16 PP (modello KH, diametro albero 16 mm, tenute in entrambi i lati).
Example: KH 16 PP (model KH, shaft diameter 16 mm, seals on both sides).

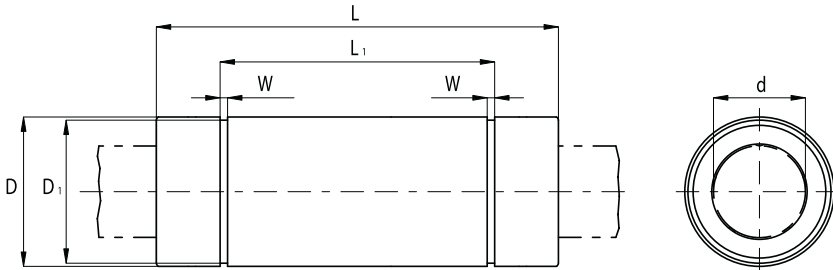


CUSCINETTI PER MOVIMENTAZIONE LINEARE
LINEAR BEARINGS

Cuscinetti per movimentazione lineare - Linear bearings

KB

Gabbia in poliammide - Polyamide cage



| Tipologia Type | N° ricircoli Number of ball rows | Peso Weight [kg] | d [mm] | d Tolleranza Tolerance [μm] | D [mm] | D Tolleranza Tolerance [μm] | L [mm] | L Tolleranza Tolerance [mm] |
|-------------------|-------------------------------------|---------------------|--------|--------------------------------|--------|--------------------------------|--------|--------------------------------|
| KB 05 22 | 4 | 0.012 | 5 | +8 ÷ 0 | 12 | 0 ÷ -8 | 22 | 0 ÷ -0.2 |
| KB 08 25 | 4 | 0.018 | 8 | +8 ÷ 0 | 16 | 0 ÷ -8 | 25 | 0 ÷ -0.2 |
| KB 10 29 | 4 | 0.024 | 10 | +8 ÷ 0 | 19 | 0 ÷ -8 | 29 | 0 ÷ -0.2 |
| KB 12 32 | 4 | 0.041 | 12 | +8 ÷ 0 | 22 | 0 ÷ -9 | 32 | 0 ÷ -0.2 |
| KB 16 36 | 5 | 0.055 | 16 | +9 ÷ -1 | 26 | 0 ÷ -9 | 36 | 0 ÷ -0.2 |
| KB 20 45 | 5 | 0.091 | 20 | +9 ÷ -1 | 32 | 0 ÷ -11 | 45 | 0 ÷ -0.2 |
| KB 25 58 | 6 | 0.205 | 25 | +11 ÷ -1 | 40 | 0 ÷ -11 | 58 | 0 ÷ -0.3 |
| KB 30 68 | 6 | 0.310 | 30 | +11 ÷ -1 | 47 | 0 ÷ -11 | 68 | 0 ÷ -0.3 |
| KB 40 80 | 6 | 0.680 | 40 | +13 ÷ -2 | 62 | 0 ÷ -13 | 80 | 0 ÷ -0.3 |
| KB 50 100 | 6 | 1.030 | 50 | +13 ÷ -2 | 75 | 0 ÷ -13 | 100 | 0 ÷ -0.3 |
| KB 60 125 | 6 | 2.010 | 60 | +13 ÷ -2 | 90 | 0 ÷ -15 | 125 | 0 ÷ -0.4 |

| Tipologia Type | L ₁ [mm] | L ₁ Tolleranza Tolerance [mm] | W [mm] | D ₁ [mm] | Eccentricità max Max eccentricity [μm] | Tolleranza gioco radiale Radial clearance tolerance [μm] | Capacità di Carico Load capacity rating [N] | |
|-------------------|---------------------|---|--------|---------------------|---|---|--|----------------|
| | | | | | | | C | C ₀ |
| KB 05 22 | 14.5 | 0 ÷ -0.2 | 1.1 | 11.5 | 12 | -5 | 210 | 270 |
| KB 08 25 | 16.5 | 0 ÷ -0.2 | 1.1 | 15.2 | 12 | -5 | 270 | 410 |
| KB 10 29 | 22 | 0 ÷ -0.2 | 1.3 | 18 | 12 | -5 | 370 | 470 |
| KB 12 32 | 22.9 | 0 ÷ -0.2 | 1.3 | 21 | 12 | -7 | 520 | 790 |
| KB 16 36 | 24.9 | 0 ÷ -0.2 | 1.3 | 24.9 | 12 | -7 | 590 | 910 |
| KB 20 45 | 31.5 | 0 ÷ -0.2 | 1.6 | 30.3 | 15 | -9 | 880 | 1400 |
| KB 25 58 | 44.1 | 0 ÷ -0.3 | 1.85 | 37.5 | 15 | -9 | 1000 | 1600 |
| KB 30 68 | 52.1 | 0 ÷ -0.3 | 1.85 | 44.5 | 15 | -9 | 1600 | 2800 |
| KB 40 80 | 60.6 | 0 ÷ -0.3 | 2.15 | 59 | 17 | -13 | 2200 | 4000 |
| KB 50 100 | 77.6 | 0 ÷ -0.3 | 2.65 | 72 | 17 | -13 | 3900 | 8100 |
| KB 60 125 | 101.7 | 0 ÷ -0.4 | 3.15 | 86.5 | 20 | -16 | 4800 | 10200 |

Sigla d'ordine/Specification number: KB - d - PP

[tenute in entrambi i lati / seals on both sides].

Sigla d'ordine/Specification number: KB - d

[senza tenute/ without seals].

Esempio: KB 20 PP (modello KB, diametro albero 20 mm, tenute in entrambi i lati).

Example: KB 20 PP (KB model, shaft diameter 20 mm, seals on both sides).

Su richiesta sono disponibili anche con gabbia in acciaio.

Under request are available, also with steel cage.

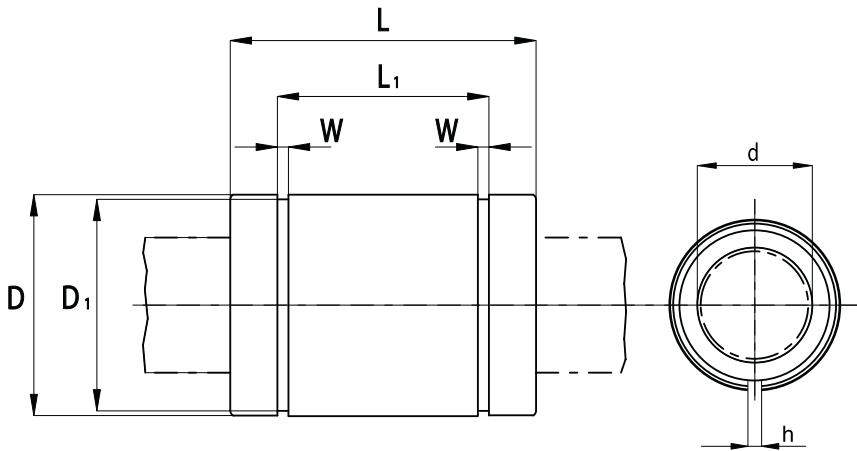


CUSCINETTI PER MOVIMENTAZIONE LINEARE
LINEAR BEARINGS

Cuscinetti per movimentazione lineare - Linear bearings

KBS

Gabbia in poliammide - Polyamide cage



| Tipologia Type | N° ricicoli Number of ball rows | Peso Weight [kg] | d [mm] | d Tolleranza Tolerance [μm] | D [mm] | D Tolleranza Tolerance [μm] | L [mm] | L Tolleranza Tolerance [mm] |
|-------------------|---------------------------------------|------------------------|-----------|--------------------------------------|-----------|--------------------------------------|-----------|--------------------------------------|
| KBS 05 22 | 4 | 0.012 | 5 | +8 ÷ 0 | 12 | 0 ÷ -8 | 22 | 0 ÷ -0.2 |
| KBS 08 25 | 4 | 0.018 | 8 | +8 ÷ 0 | 16 | 0 ÷ -8 | 25 | 0 ÷ -0.2 |
| KBS 10 29 | 4 | 0.024 | 10 | +8 ÷ 0 | 19 | 0 ÷ -8 | 29 | 0 ÷ -0.2 |
| KBS 12 32 | 4 | 0.041 | 12 | +8 ÷ 0 | 22 | 0 ÷ -9 | 32 | 0 ÷ -0.2 |
| KBS 16 36 | 5 | 0.055 | 16 | +9 ÷ -1 | 26 | 0 ÷ -9 | 36 | 0 ÷ -0.2 |
| KBS 20 45 | 5 | 0.091 | 20 | +9 ÷ -1 | 32 | 0 ÷ -11 | 45 | 0 ÷ -0.2 |
| KBS 25 58 | 6 | 0.205 | 25 | +11 ÷ -1 | 40 | 0 ÷ -11 | 58 | 0 ÷ -0.3 |
| KBS 30 68 | 6 | 0.310 | 30 | +11 ÷ -1 | 47 | 0 ÷ -11 | 68 | 0 ÷ -0.3 |
| KBS 40 80 | 6 | 0.680 | 40 | +13 ÷ -2 | 62 | 0 ÷ -13 | 80 | 0 ÷ -0.3 |
| KBS 50 100 | 6 | 1.030 | 50 | +13 ÷ -2 | 75 | 0 ÷ -13 | 100 | 0 ÷ -0.3 |
| KBS 60 125 | 6 | 2.010 | 60 | +13 ÷ -2 | 90 | 0 ÷ -15 | 125 | 0 ÷ -0.4 |

| Tipologia Type | L ₁ [mm] | L ₁ Tolleranza Tolerance [mm] | W [mm] | h [mm] | D ₁ [mm] | Eccentricità max Max eccentricity [μm] | Tolleranza gioco radiale Radial clearance tolerance [μm] | Capacità di Carico Load capacity rating [N] | |
|-------------------|------------------------|---|-----------|-----------|------------------------|---|--|---|----------------|
| | | | | | | | | C | C ₀ |
| KBS 05 22 | 14.5 | 0 ÷ -0.2 | 1.1 | 1.1 | 11.5 | 12 | -5 | 210 | 270 |
| KBS 08 25 | 16.5 | 0 ÷ -0.2 | 1.1 | 1.1 | 15.2 | 12 | -5 | 270 | 410 |
| KBS 10 29 | 22 | 0 ÷ -0.2 | 1.3 | 1.3 | 18 | 12 | -5 | 370 | 470 |
| KBS 12 32 | 22.9 | 0 ÷ -0.2 | 1.3 | 1.3 | 21 | 12 | -7 | 520 | 790 |
| KBS 16 36 | 24.9 | 0 ÷ -0.2 | 1.3 | 1.3 | 24.9 | 12 | -7 | 590 | 910 |
| KBS 20 45 | 31.5 | 0 ÷ -0.2 | 1.6 | 1.6 | 30.3 | 15 | -9 | 880 | 1400 |
| KBS 25 58 | 44.1 | 0 ÷ -0.3 | 1.85 | 1.85 | 37.5 | 15 | -9 | 1000 | 1600 |
| KBS 30 68 | 52.1 | 0 ÷ -0.3 | 1.85 | 1.85 | 44.5 | 15 | -9 | 1600 | 2800 |
| KBS 40 80 | 60.6 | 0 ÷ -0.3 | 2.15 | 2.15 | 59 | 17 | -13 | 2200 | 4000 |
| KBS 50 100 | 77.6 | 0 ÷ -0.3 | 2.65 | 2.65 | 72 | 17 | -13 | 3900 | 8100 |
| KBS 60 125 | 101.7 | 0 ÷ -0.4 | 3.15 | 3.15 | 86.5 | 20 | -16 | 4800 | 10200 |

Sigla d'ordine/Specification number:
Sigla d'ordine/Specification number:

KBS - d - PP
KBS - d

[tenute in entrambi i lati / seals on both sides].
[senza tenute/ without seals].

Esempio: KBS 20 PP (modello KBS, diametro albero 20 mm, tenute in entrambi i lati).
Example: KBS 20 PP (KBS model, shaft diameter 20 mm, seals on both sides).

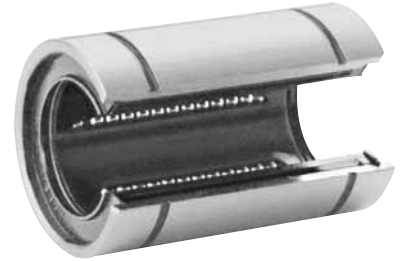
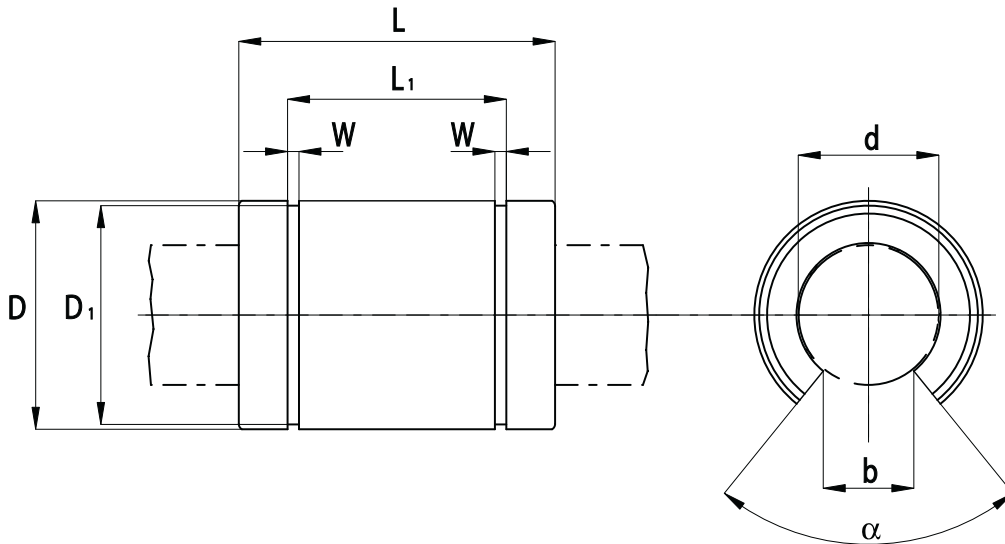


CUSCINETTI PER MOVIMENTAZIONE LINEARE
LINEAR BEARINGS

Cuscinetti per movimentazione lineare - Linear bearings

KBO

Gabbia in poliammide - Polyamide cage



| Tipologia Type | N° ricircoli Number of ball rows | Peso Weight [kg] | d [mm] | d Tolleranza Tolerance [μm] | D [mm] | D Tolleranza Tolerance [μm] | L [mm] | L Tolleranza Tolerance [mm] |
|-------------------|-------------------------------------|---------------------|--------|--------------------------------|--------|--------------------------------|--------|--------------------------------|
| KBO 10 29 | 3 | 0.025 | 10 | 0 ÷ +8 | 19 | 0 ÷ -9 | 29 | 0 ÷ -0.2 |
| KBO 12 32 | 3 | 0.029 | 12 | 0 ÷ +8 | 22 | 0 ÷ -9 | 32 | 0 ÷ -0.2 |
| KBO 16 36 | 5 | 0.044 | 16 | +9 ÷ -1 | 26 | 0 ÷ -9 | 36 | 0 ÷ -0.2 |
| KBO 20 45 | 5 | 0.080 | 20 | +9 ÷ -1 | 32 | 0 ÷ -11 | 45 | 0 ÷ -0.2 |
| KBO 25 58 | 5 | 0.170 | 25 | +11 ÷ -1 | 40 | 0 ÷ -11 | 58 | 0 ÷ -0.3 |
| KBO 30 68 | 5 | 0.260 | 30 | +11 ÷ -1 | 47 | 0 ÷ -11 | 68 | 0 ÷ -0.3 |
| KBO 40 80 | 5 | 0.590 | 40 | +13 ÷ -2 | 62 | 0 ÷ -13 | 80 | 0 ÷ -0.3 |
| KBO 50 100 | 6 | 0.900 | 50 | +13 ÷ -2 | 75 | 0 ÷ -13 | 100 | 0 ÷ -0.3 |
| KBO 60 125 | 6 | 1.700 | 60 | +13 ÷ -2 | 90 | 0 ÷ -15 | 125 | 0 ÷ -0.4 |

| Tipologia Type | L ₁ [mm] | L ₁ Tolleranza Tolerance [mm] | W [mm] | b [mm] | α | D ₁ [mm] | Eccentricità max Max eccentricity [μm] | Tolleranza gioco radiale Radial clearance tolerance [μm] | Capacità di Carico Load capacity rating [N] | |
|-------------------|---------------------|---|--------|--------|-----|---------------------|---|---|--|----------------|
| | | | | | | | | | C | C ₀ |
| KBO 10 29 | 22 | 0 ÷ -0.2 | 1.3 | 6.8 | 80° | 18 | 12 | - | 380 | 560 |
| KBO 12 32 | 22.9 | 0 ÷ -0.2 | 1.3 | 7.5 | 78° | 21 | 12 | - | 520 | 790 |
| KBO 16 36 | 24.9 | 0 ÷ -0.2 | 1.3 | 10 | 78° | 24.9 | 12 | -7 | 590 | 910 |
| KBO 20 45 | 31.5 | 0 ÷ -0.2 | 1.6 | 10 | 60° | 30.3 | 15 | -9 | 880 | 1400 |
| KBO 25 58 | 44.1 | 0 ÷ -0.3 | 1.85 | 12.5 | 60° | 37.5 | 15 | -9 | 1000 | 1600 |
| KBO 30 68 | 52.1 | 0 ÷ -0.3 | 1.85 | 12.5 | 50° | 44.5 | 15 | -9 | 1600 | 2800 |
| KBO 40 80 | 60.6 | 0 ÷ -0.3 | 2.15 | 16.8 | 50° | 59 | 17 | -13 | 2200 | 4000 |
| KBO 50 100 | 77.6 | 0 ÷ -0.3 | 2.65 | 21 | 50° | 72 | 17 | -13 | 3900 | 8100 |
| KBO 60 125 | 101.7 | 0 ÷ -0.4 | 3.15 | 27.2 | 54° | 86.5 | 20 | -16 | 4800 | 10200 |

Sigla d'ordine/Specification number:
Sigla d'ordine/Specification number:

KBO - d - PP
KBO - d

[tenute in entrambi i lati / seals on both sides].
[senza tenute/ without seals].

Esempio: KBO 20 PP (modello KBO, diametro albero 20 mm, tenute in entrambi i lati).
Example: KBO 20 PP (KBO model, shaft diameter 20 mm, seals on both sides).

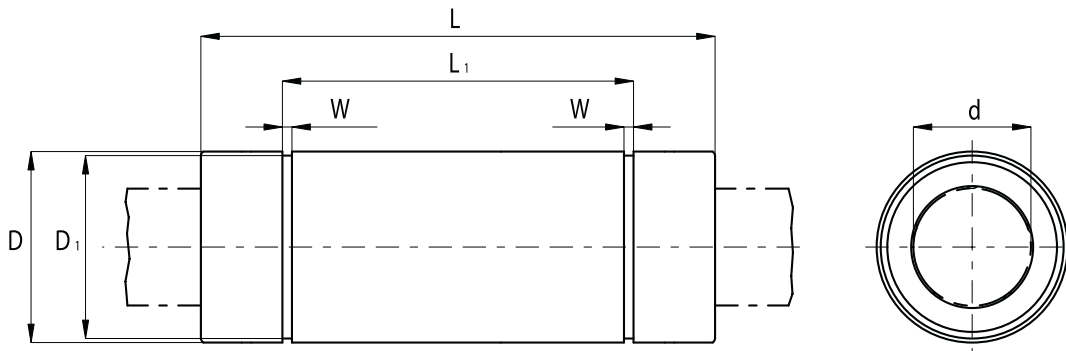


CUSCINETTI PER MOVIMENTAZIONE LINEARE
LINEAR BEARINGS

Cuscinetti per movimentazione lineare - Linear bearings

KBL

Gabbia in poliammide - Polyamide cage



| Tipologia Type | N° ricicoli Number of ball rows | Peso Weight [kg] | d [mm] | d Tolleranza Tolerance [μm] | D [mm] | D Tolleranza Tolerance [μm] | L [mm] | L Tolleranza Tolerance [mm] |
|-------------------|---------------------------------------|------------------------|-----------|--------------------------------------|-----------|--------------------------------------|-----------|--------------------------------------|
| KBL 08 45 | 4 | 0.031 | 8 | +9 ÷ -1 | 16 | 0 ÷ -9 | 45 | 0 ÷ -0.3 |
| KBL 12 57 | 4 | 0.080 | 12 | +9 ÷ -1 | 22 | 0 ÷ -11 | 57 | 0 ÷ -0.3 |
| KBL 16 70 | 5 | 0.145 | 16 | +11 ÷ -1 | 26 | 0 ÷ -11 | 70 | 0 ÷ -0.3 |
| KBL 20 80 | 5 | 0.180 | 20 | +11 ÷ -1 | 32 | 0 ÷ -13 | 80 | 0 ÷ -0.3 |
| KBL 25 112 | 6 | 0.440 | 25 | +13 ÷ -2 | 40 | 0 ÷ -13 | 112 | 0 ÷ -0.4 |
| KBL 30 123 | 6 | 0.580 | 30 | +13 ÷ -2 | 47 | 0 ÷ -13 | 123 | 0 ÷ -0.4 |
| KBL 40 154 | 6 | 1.170 | 40 | +16 ÷ -4 | 62 | 0 ÷ -15 | 154 | 0 ÷ -0.4 |
| KBL 50 192 | 6 | 3.000 | 50 | +16 ÷ -4 | 75 | 0 ÷ -15 | 192 | 0 ÷ -0.4 |
| KBL 60 211 | 6 | 3.500 | 60 | +16 ÷ -4 | 90 | 0 ÷ -20 | 209 | 0 ÷ -0.4 |

| Tipologia Type | L ₁ [mm] | L ₁ Tolleranza Tolerance [mm] | W [mm] | D ₁ [mm] | Eccentricità max Max eccentricity [μm] | Tolleranza gioco radiale Radial clearance tolerance [μm] | Capacità di Carico Load capacity rating [N] | |
|-------------------|------------------------|---|-----------|------------------------|--|--|---|----------------|
| | | | | | | | C | C ₀ |
| KBL 08 45 | 33 | 0 ÷ -0.3 | 1.1 | 15.2 | 15 | -15 | 431 | 784 |
| KBL 12 57 | 45.8 | 0 ÷ -0.3 | 1.3 | 21 | 15 | -15 | 657 | 1200 |
| KBL 16 70 | 49.8 | 0 ÷ -0.3 | 1.3 | 24.9 | 15 | -15 | 1230 | 2350 |
| KBL 20 80 | 61 | 0 ÷ -0.3 | 1.6 | 30.5 | 15 | -15 | 1400 | 2750 |
| KBL 25 112 | 82 | 0 ÷ -0.4 | 1.85 | 38 | 17 | -17 | 1560 | 3140 |
| KBL 30 123 | 104.2 | 0 ÷ -0.4 | 1.85 | 44.5 | 17 | -17 | 2490 | 5490 |
| KBL 40 154 | 121.2 | 0 ÷ -0.4 | 2.15 | 59 | 20 | -20 | 3430 | 8040 |
| KBL 50 192 | 155.2 | 0 ÷ -0.4 | 2.65 | 72 | 20 | -20 | 6080 | 15900 |
| KBL 60 211 | 170 | 0 ÷ -0.4 | 3.15 | 86.5 | 25 | -25 | 7650 | 20000 |

Sigla d'ordine/Specification number:
Sigla d'ordine/Specification number:

KBL - d - PP
KBL - d

[tenute in entrambi i lati / seals on both sides].
[senza tenute/ without seals].

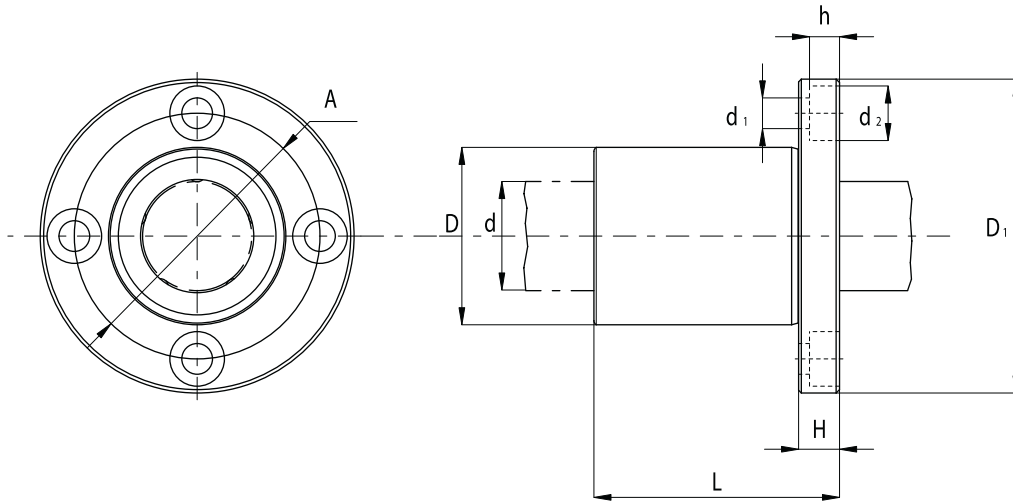
Esempio: KBL 20 PP (modello KBL, diametro albero 20 mm, tenute in entrambi i lati).
Example: KBL 20 PP (KBL model, shaft diameter 20 mm, seals on both sides).



Cuscinetti per movimentazione lineare - Linear bearings

KBF

Gabbia in poliammide - Polyamide cage



| Tipologia Type | N° ricircoli Number of ball rows | Peso Weight [kg] | d [mm] | d Tolleranza Tolerance [μm] | D [mm] | D Tolleranza Tolerance [μm] | L [mm] | L Tolleranza Tolerance [mm] | D ₁ [mm] | D ₁ Tolleranza Tolerance [mm] |
|-------------------|-------------------------------------|---------------------|--------|--------------------------------|--------|--------------------------------|--------|--------------------------------|---------------------|---|
| KBF 08 | 4 | 0.044 | 8 | +8 ÷ 0 | 16 | 0 ÷ -8 | 25 | 0 ÷ -0.2 | 32 | 0 ÷ -0.2 |
| KBF 12 | 4 | 0.086 | 12 | +8 ÷ 0 | 22 | 0 ÷ -9 | 32 | 0 ÷ -0.2 | 42 | 0 ÷ -0.2 |
| KBF 16 | 5 | 0.120 | 16 | +9 ÷ -1 | 26 | 0 ÷ -9 | 36 | 0 ÷ -0.2 | 46 | 0 ÷ -0.2 |
| KBF 20 | 5 | 0.184 | 20 | +9 ÷ -1 | 32 | 0 ÷ -11 | 45 | 0 ÷ -0.2 | 54 | 0 ÷ -0.2 |
| KBF 25 | 6 | 0.335 | 25 | +11 ÷ -1 | 40 | 0 ÷ -11 | 58 | 0 ÷ -0.3 | 62 | 0 ÷ -0.2 |
| KBF 30 | 6 | 0.545 | 30 | +11 ÷ -1 | 47 | 0 ÷ -11 | 68 | 0 ÷ -0.3 | 76 | 0 ÷ -0.2 |
| KBF 40 | 6 | 1.180 | 40 | +13 ÷ -2 | 62 | 0 ÷ -13 | 80 | 0 ÷ -0.3 | 98 | 0 ÷ -0.3 |
| KBF 50 | 6 | 1.730 | 50 | +13 ÷ -2 | 75 | 0 ÷ -13 | 100 | 0 ÷ -0.3 | 112 | 0 ÷ -0.3 |
| KBF 60 | 6 | 3.180 | 60 | +13 ÷ -2 | 90 | 0 ÷ -15 | 125 | 0 ÷ -0.4 | 134 | 0 ÷ -0.3 |

| Tipologia Type | H [mm] | A [mm] | d1xd2xh [mm] | Tolleranza perpendicolarità flangia Perpendicularity flange tolerance [μm] | Eccentricità max Max eccentricity [μm] | Tolleranza gioco radiale Radial clearance tolerance [μm] | Capacità di Carico Load capacity rating [N] | |
|-------------------|--------|--------|------------------|---|---|---|--|----------------|
| | | | | | | | C | C ₀ |
| KBF 08 | 5 | 24 | 3.4 x 6.5 x 3.3 | 12 | 12 | -5 | 270 | 410 |
| KBF 12 | 6 | 32 | 4.5 x 8 x 4.4 | 12 | 12 | -5 | 520 | 790 |
| KBF 16 | 6 | 36 | 4.5 x 8 x 4.4 | 12 | 12 | -7 | 590 | 910 |
| KBF 20 | 8 | 43 | 5.5 x 9.5 x 5.4 | 15 | 15 | -9 | 880 | 1400 |
| KBF 25 | 8 | 51 | 5.5 x 9.5 x 5.4 | 15 | 15 | -9 | 1000 | 1600 |
| KBF 30 | 10 | 62 | 6.6 x 11 x 6.5 | 15 | 15 | -9 | 1600 | 2800 |
| KBF 40 | 13 | 80 | 9 x 14 x 8.6 | 20 | 20 | -13 | 2200 | 4100 |
| KBF 50 | 13 | 94 | 9 x 14 x 8.6 | 20 | 20 | -13 | 3900 | 8100 |
| KBF 60 | 18 | 112 | 11 x 17.5 x 10.8 | 25 | 25 | -13 | 4800 | 10200 |

Sigla d'ordine/Specification number:
Sigla d'ordine/Specification number:

KBF - d - PP
KBF - d

[tenute in entrambi i lati / seals on both sides].
[senza tenute/ without seals].

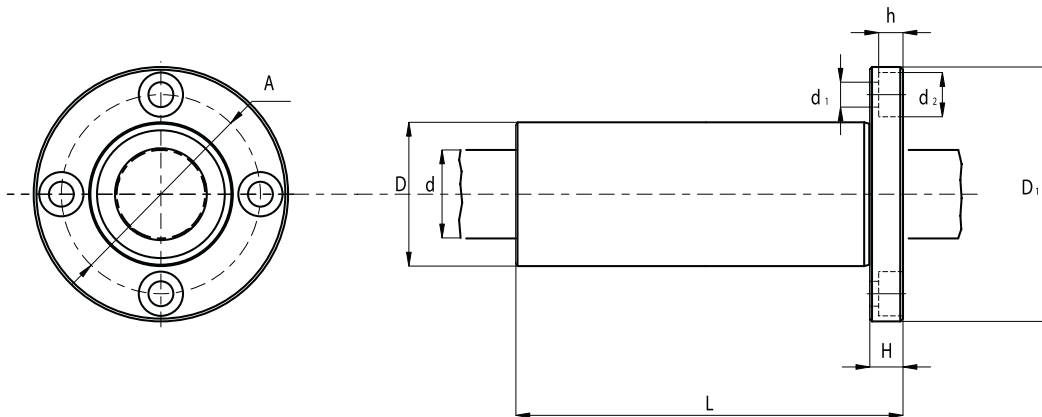
Esempio: KBF 20 PP (modello KBF, diametro albero 20 mm, tenute in entrambi i lati).
Example: KBF 20 PP (KBF model, shaft diameter 20 mm, seals on both sides).



Cuscinetti per movimentazione lineare - Linear bearings

KBFL

Gabbia in poliammide - Polyamide cage



| Tipologia Type | N° ricircoli Number of ball rows | Peso Weight [kg] | d [mm] | d Tolleranza Tolerance [μm] | D [mm] | D Tolleranza Tolerance [μm] | L [mm] | L Tolleranza Tolerance [mm] | D ₁ [mm] | D ₁ Tolleranza Tolerance [mm] |
|-------------------|-------------------------------------|---------------------|--------|--------------------------------|--------|--------------------------------|--------|--------------------------------|---------------------|---|
| KBFL 08 | 4 | 0.053 | 8 | +9 ÷ -1 | 16 | 0 ÷ -9 | 45 | 0 ÷ -0.3 | 32 | 0 ÷ -0.2 |
| KBFL 12 | 4 | 0.100 | 12 | +9 ÷ -1 | 22 | 0 ÷ -11 | 57 | 0 ÷ -0.3 | 42 | 0 ÷ -0.2 |
| KBFL 16 | 5 | 0.187 | 16 | +11 ÷ -1 | 26 | 0 ÷ -11 | 70 | 0 ÷ -0.3 | 46 | 0 ÷ -0.2 |
| KBFL 20 | 5 | 0.260 | 20 | +11 ÷ -1 | 32 | 0 ÷ -13 | 80 | 0 ÷ -0.3 | 54 | 0 ÷ -0.2 |
| KBFL 25 | 6 | 0.550 | 25 | +13 ÷ -2 | 40 | 0 ÷ -13 | 112 | 0 ÷ -0.4 | 62 | 0 ÷ -0.2 |
| KBFL 30 | 6 | 0.650 | 30 | +13 ÷ -2 | 47 | 0 ÷ -13 | 123 | 0 ÷ -0.4 | 76 | 0 ÷ -0.2 |
| KBFL 40 | 6 | 1.560 | 40 | +16 ÷ -4 | 62 | 0 ÷ -15 | 154 | 0 ÷ -0.4 | 98 | 0 ÷ -0.3 |
| KBFL 50 | 6 | 3.500 | 50 | +16 ÷ -4 | 75 | 0 ÷ -15 | 192 | 0 ÷ -0.4 | 112 | 0 ÷ -0.3 |
| KBFL 60 | 6 | 4.500 | 60 | +16 ÷ -4 | 90 | 0 ÷ -20 | 209 | 0 ÷ -0.4 | 134 | 0 ÷ -0.3 |

| Tipologia Type | H [mm] | A [mm] | d1xd2xh [mm] | Tolleranza perpendicolarità flangia Perpendicularity flange tolerance [μm] | Eccentricità max Max eccentricity [μm] | Tolleranza gioco radiale Radial clearance tolerance [μm] | Capacità di Carico Load capacity rating [N] | |
|-------------------|--------|--------|------------------|---|---|---|--|----------------|
| | | | | | | | C | C ₀ |
| KBFL 08 | 5 | 24 | 3.4 x 6.5 x 3.3 | 12 | 12 | -5 | 431 | 784 |
| KBFL 12 | 6 | 32 | 4.5 x 8 x 4.4 | 12 | 12 | -5 | 657 | 1200 |
| KBFL 16 | 6 | 36 | 4.5 x 8 x 4.4 | 12 | 12 | -7 | 1230 | 2350 |
| KBFL 20 | 8 | 43 | 5.5 x 9.5 x 5.4 | 15 | 15 | -9 | 1400 | 2750 |
| KBFL 25 | 8 | 51 | 5.5 x 9.5 x 5.4 | 15 | 15 | -9 | 1560 | 3140 |
| KBFL 30 | 10 | 62 | 6.6 x 11 x 6.5 | 15 | 15 | -9 | 2490 | 5490 |
| KBFL 40 | 13 | 80 | 9 x 14 x 8.6 | 20 | 20 | -13 | 3430 | 8040 |
| KBFL 50 | 13 | 94 | 9 x 14 x 8.6 | 20 | 20 | -13 | 6080 | 15900 |
| KBFL 60 | 18 | 112 | 11 x 17.5 x 10.8 | 25 | 25 | -13 | 7650 | 20000 |

Sigla d'ordine/Specification number: KBFL – d – PP [tenute in entrambi i lati / seals on both sides].
 Sigla d'ordine/Specification number: KBFL – d [senza tenute/ without seals].

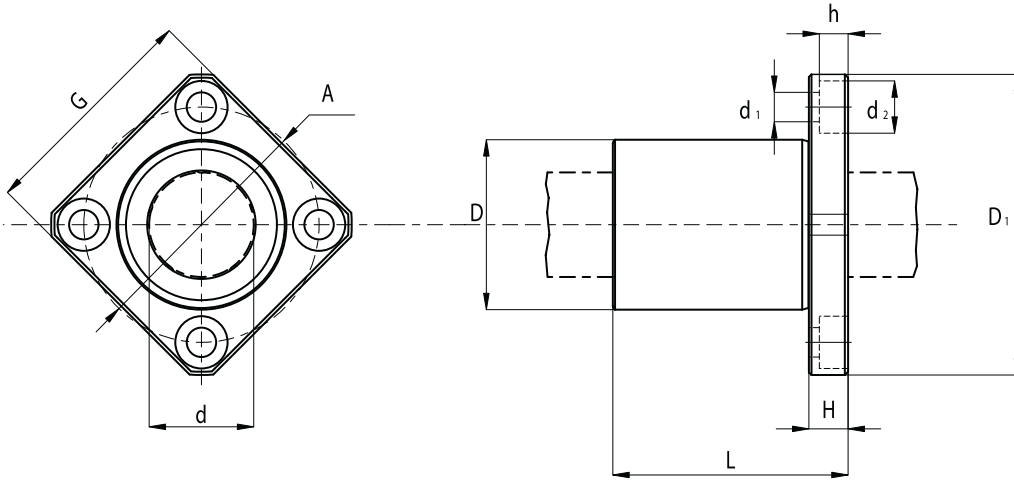
Esempio: KBFL 20 PP (modello KBFL, diametro albero 20 mm, tenute in entrambi i lati).
 Example: KBFL 20 PP (KBFL model, shaft diameter 20 mm, seals on both sides).



CUSCINETTI PER MOVIMENTAZIONE LINEARE
LINEAR BEARINGS

Cuscinetti per movimentazione lineare - Linear bearings

KBK
Gabbia in poliammide - Polyamide cage



| Tipologia Type | N° ricircoli Number of ball rows | Peso Weight [kg] | d [mm] | d Tolleranza Tolerance [μm] | D [mm] | D Tolleranza Tolerance [μm] | L [mm] | L Tolleranza Tolerance [mm] | D ₁ [mm] | D ₁ Tolleranza Tolerance [μm] |
|-------------------|-------------------------------------|---------------------|--------|--------------------------------|--------|--------------------------------|--------|--------------------------------|---------------------|---|
| KBK 08 | 4 | 0.033 | 8 | +8 ÷ 0 | 16 | 0 ÷ -8 | 25 | 0 ÷ -0.2 | 32 | 0 ÷ -0.2 |
| KBK 12 | 4 | 0.066 | 12 | +8 ÷ 0 | 22 | 0 ÷ -9 | 32 | 0 ÷ -0.2 | 42 | 0 ÷ -0.2 |
| KBK 16 | 5 | 0.090 | 16 | +9 ÷ -1 | 26 | 0 ÷ -9 | 36 | 0 ÷ -0.2 | 46 | 0 ÷ -0.2 |
| KBK 20 | 5 | 0.149 | 20 | +9 ÷ -1 | 32 | 0 ÷ -11 | 45 | 0 ÷ -0.2 | 54 | 0 ÷ -0.2 |
| KBK 25 | 6 | 0.295 | 25 | +11 ÷ -1 | 40 | 0 ÷ -11 | 58 | 0 ÷ -0.3 | 62 | 0 ÷ -0.2 |
| KBK 30 | 6 | 0.460 | 30 | +11 ÷ -1 | 47 | 0 ÷ -11 | 68 | 0 ÷ -0.3 | 76 | 0 ÷ -0.2 |
| KBK 40 | 6 | 0.995 | 40 | +13 ÷ -2 | 62 | 0 ÷ -13 | 80 | 0 ÷ -0.3 | 98 | 0 ÷ -0.3 |
| KBK 50 | 6 | 1.550 | 50 | +13 ÷ -2 | 75 | 0 ÷ -13 | 100 | 0 ÷ -0.3 | 112 | 0 ÷ -0.3 |
| KBK 60 | 6 | 2.740 | 60 | +13 ÷ -2 | 90 | 0 ÷ -15 | 125 | 0 ÷ -0.4 | 134 | 0 ÷ -0.3 |

| Tipologia Type | G [mm] | H [mm] | A [mm] | d1xd2xh [mm] | Tolleranza perpendicolarità flangia Perpendicularity flange tolerance [μm] | Eccentricità max Max eccentricity [μm] | Tolleranza gioco radiale Radial clearance tolerance [μm] | Capacità di Carico Load capacity rating [N] | |
|-------------------|--------|--------|--------|------------------|---|---|---|--|----------------|
| | | | | | | | | C | C ₀ |
| KBK 08 | 25 | 5 | 24 | 3.4 x 6.5 x 3.3 | 12 | 12 | -5 | 270 | 410 |
| KBK 12 | 32 | 6 | 32 | 4.5 x 8 x 4.4 | 12 | 12 | -5 | 520 | 790 |
| KBK 16 | 35 | 6 | 36 | 4.5 x 8 x 4.4 | 12 | 12 | -7 | 590 | 910 |
| KBK 20 | 42 | 8 | 43 | 5.5 x 9.5 x 5.4 | 15 | 15 | -9 | 880 | 1400 |
| KBK 25 | 50 | 8 | 51 | 5.5 x 9.5 x 5.4 | 15 | 15 | -9 | 1000 | 1600 |
| KBK 30 | 60 | 10 | 62 | 6.6 x 11 x 6.5 | 15 | 15 | -9 | 1600 | 2800 |
| KBK 40 | 75 | 13 | 80 | 9 x 14 x 8.6 | 20 | 20 | -13 | 2200 | 4100 |
| KBK 50 | 88 | 13 | 94 | 9 x 14 x 8.6 | 20 | 20 | -13 | 3900 | 8100 |
| KBK 60 | 106 | 18 | 112 | 11 x 17.5 x 10.8 | 25 | 25 | -13 | 4800 | 10200 |

Sigla d'ordine/Specification number:
Sigla d'ordine/Specification number:

KBK - d - PP
KBK - d

[tenute in entrambi i lati / seals on both sides].
[senza tenute/ without seals].

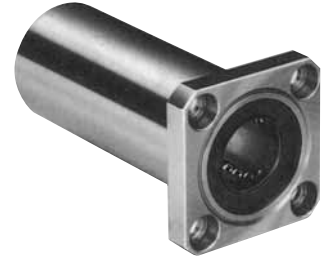
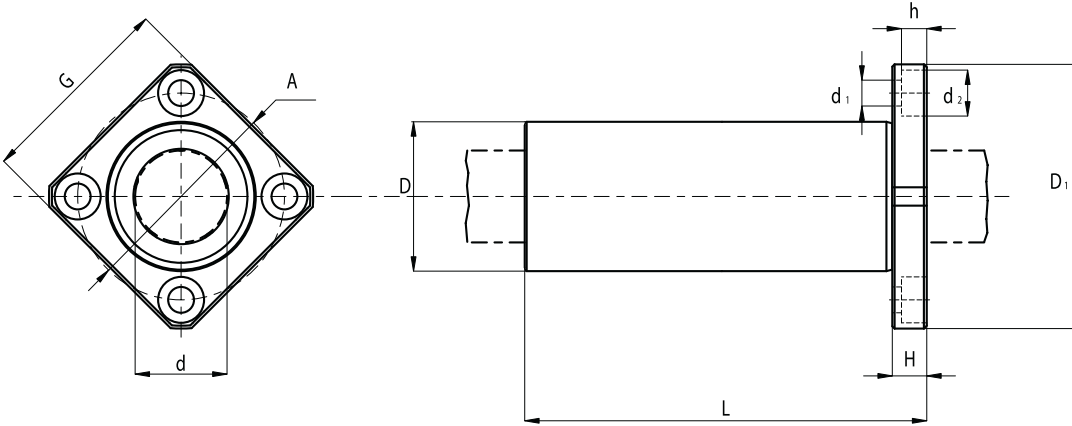
Esempio: KBK 20 PP (modello KBK, diametro albero 20 mm, tenute in entrambi i lati).
Example: KBK 20 PP (KBK model, shaft diameter 20 mm, seals on both sides).



Cuscinetti per movimentazione lineare - Linear bearings

KBKL

Gabbia in poliammide - Polyamide cage



| Tipologia Type | N° ricircoli Number of ball rows | Peso Weight [kg] | d [mm] | d Tolleranza Tolerance [μm] | D [mm] | D Tolleranza Tolerance [μm] | L [mm] | L Tolleranza Tolerance [mm] | D ₁ [mm] | D ₁ Tolleranza Tolerance [mm] |
|-------------------|-------------------------------------|---------------------|--------|-----------------------------------|--------|-----------------------------------|--------|-----------------------------------|---------------------|--|
| KBKL 08 | 4 | 0.046 | 8 | +9 ÷ -1 | 16 | 0 ÷ -9 | 45 | 0 ÷ -0.3 | 32 | 0 ÷ -0.2 |
| KBKL 12 | 4 | 0.082 | 12 | +9 ÷ -1 | 22 | 0 ÷ -11 | 57 | 0 ÷ -0.3 | 42 | 0 ÷ -0.2 |
| KBKL 16 | 5 | 0.160 | 16 | +9 ÷ -11 | 26 | 0 ÷ -11 | 70 | 0 ÷ -0.3 | 46 | 0 ÷ -0.2 |
| KBKL 20 | 5 | 0.230 | 20 | +9 ÷ -11 | 32 | 0 ÷ -13 | 80 | 0 ÷ -0.3 | 54 | 0 ÷ -0.2 |
| KBKL 25 | 6 | 0.475 | 25 | +13 ÷ -2 | 40 | 0 ÷ -13 | 112 | 0 ÷ -0.4 | 62 | 0 ÷ -0.2 |
| KBKL 30 | 6 | 0.575 | 30 | +13 ÷ -2 | 47 | 0 ÷ -13 | 123 | 0 ÷ -0.4 | 76 | 0 ÷ -0.2 |
| KBKL 40 | 6 | 1.380 | 40 | +16 ÷ -4 | 62 | 0 ÷ -15 | 154 | 0 ÷ -0.4 | 98 | 0 ÷ -0.3 |
| KBKL 50 | 6 | 3.300 | 50 | +16 ÷ -4 | 75 | 0 ÷ -15 | 192 | 0 ÷ -0.4 | 112 | 0 ÷ -0.3 |
| KBKL 60 | 6 | 4.060 | 60 | +16 ÷ -4 | 90 | 0 ÷ -20 | 211 | 0 ÷ -0.4 | 134 | 0 ÷ -0.3 |

| Tipologia Type | G [mm] | H [mm] | A [mm] | d1xd2xh [mm] | Tolleranza perpendicolarità flangia Perpendicularity flange tolerance [μm] | Eccentricità max Max eccentricity [μm] | Tolleranza gioco radiale Radial clearance tolerance [μm] | Capacità di Carico Load capacity rating [N] | |
|-------------------|--------|--------|--------|------------------|---|---|---|--|----------------|
| | | | | | | | | C | C ₀ |
| KBKL 08 | 25 | 5 | 24 | 3.4 x 6.5 x 3.3 | 12 | 12 | -5 | 431 | 784 |
| KBKL 12 | 32 | 6 | 32 | 4.5 x 8 x 4.4 | 12 | 12 | -5 | 657 | 1200 |
| KBKL 16 | 35 | 6 | 36 | 4.5 x 8 x 4.4 | 12 | 12 | -7 | 1230 | 2350 |
| KBKL 20 | 42 | 8 | 43 | 5.5 x 9.5 x 5.4 | 15 | 15 | -7 | 1400 | 2750 |
| KBKL 25 | 50 | 8 | 51 | 5.5 x 9.5 x 5.4 | 15 | 15 | -9 | 1560 | 3140 |
| KBKL 30 | 60 | 10 | 62 | 6.6 x 11 x 6.5 | 15 | 15 | -9 | 2490 | 5490 |
| KBKL 40 | 75 | 13 | 80 | 9 x 14 x 8.6 | 20 | 20 | -13 | 3430 | 8040 |
| KBKL 50 | 88 | 13 | 94 | 9 x 14 x 8.6 | 20 | 20 | -13 | 6080 | 15900 |
| KBKL 60 | 106 | 18 | 112 | 11 x 17.5 x 10.8 | 25 | 25 | -13 | 7650 | 20000 |

Sigla d'ordine/Specification number:
Sigla d'ordine/Specification number:

KBKL - d - PP
KBKL - d

[tenute in entrambi i lati / seals on both sides].
[senza tenute/ without seals].

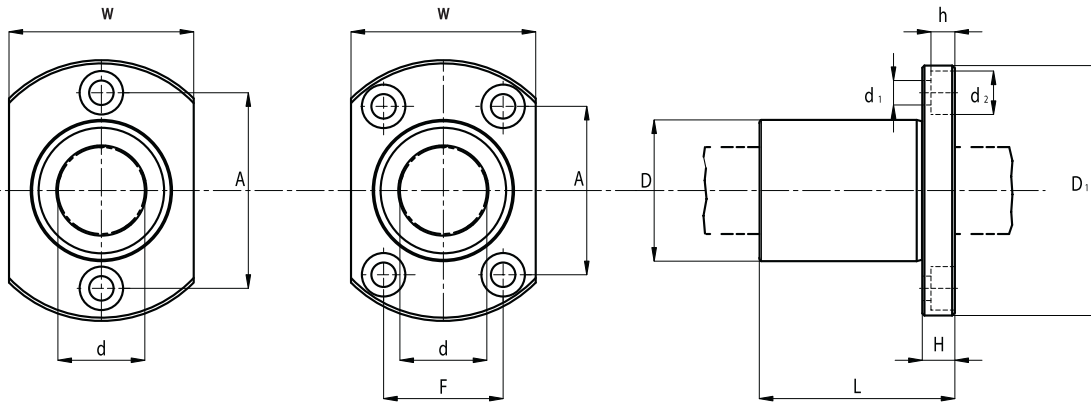
Esempio: KBKL 20 PP (modello KBKL, diametro albero 20 mm, tenute in entrambi i lati).
Example: KBKL 20 PP (KBKL model, shaft diameter 20 mm, seals on both sides).



CUSCINETTI PER MOVIMENTAZIONE LINEARE
LINEAR BEARINGS

Cuscinetti per movimentazione lineare - Linear bearings

KBH
Gabbia in poliammide - Polyamide cage



| Tipologia Type | N° ricircoli Number of ball rows | Peso Weight [kg] | d [mm] | d Tolleranza Tolerance [μm] | D [mm] | D Tolleranza Tolerance [μm] | L [mm] | L Tolleranza Tolerance [mm] | D ₁ [mm] | D ₁ Tolleranza Tolerance [mm] |
|-------------------|--|------------------------|-----------|--------------------------------------|-----------|--------------------------------------|-----------|--------------------------------------|------------------------|---|
| KBH 06 | 4 | 0.021 | 6 | 0 ÷ -9 | 12 | 0 ÷ -11 | 19 | 0 ÷ -0.2 | 28 | 0 ÷ -0.2 |
| KBH 08 | 4 | 0.033 | 8 | 0 ÷ -9 | 15 | 0 ÷ -11 | 24 | 0 ÷ -0.2 | 32 | 0 ÷ -0.2 |
| KBH 10 | 4 | 0.064 | 10 | 0 ÷ -9 | 19 | 0 ÷ -13 | 29 | 0 ÷ -0.2 | 40 | 0 ÷ -0.2 |
| KBH 12 | 4 | 0.068 | 12 | 0 ÷ -9 | 21 | 0 ÷ -13 | 30 | 0 ÷ -0.2 | 42 | 0 ÷ -0.2 |
| KBH 13 | 4 | 0.081 | 13 | 0 ÷ -9 | 23 | 0 ÷ -13 | 32 | 0 ÷ -0.2 | 43 | 0 ÷ -0.2 |
| KBH 16 | 5 | 0.112 | 16 | 0 ÷ -9 | 28 | 0 ÷ -13 | 37 | 0 ÷ -0.2 | 48 | 0 ÷ -0.2 |
| KBH 20 | 5 | 0.167 | 20 | 0 ÷ -10 | 32 | 0 ÷ -16 | 42 | 0 ÷ -0.2 | 54 | 0 ÷ -0.2 |
| KBH 25 | 6 | 0.325 | 25 | 0 ÷ -10 | 40 | 0 ÷ -16 | 59 | 0 ÷ -0.3 | 62 | 0 ÷ -0.2 |
| KBH 30 | 6 | 0.388 | 30 | 0 ÷ -10 | 45 | 0 ÷ -16 | 64 | 0 ÷ -0.3 | 74 | 0 ÷ -0.2 |

| Tipologia Type | W [mm] | H [mm] | A [mm] | F [mm] | d1xd2xh [mm] | Tolleranza perpendicolarità flangia Perpendicularity flange tolerance [μm] | Eccentricità max Max eccentricity [μm] | Tolleranza gioco radiale Radial clearance tolerance [μm] | Capacità di Carico Load capacity rating [N] | |
|-------------------|-----------|-----------|-----------|-----------|-----------------|---|--|--|---|----------------|
| | | | | | | | | | C | C ₀ |
| KBH 06 | 18 | 5 | 20 | - | 3.4 x 6.5 x 3.3 | 12 | 12 | -5 | 210 | 270 |
| KBH 08 | 21 | 5 | 24 | - | 3.4 x 6.5 x 3.3 | 12 | 12 | -5 | 270 | 410 |
| KBH 10 | 25 | 6 | 29 | - | 4.5 x 8 x 4.4 | 12 | 12 | -5 | 380 | 560 |
| KBH 12 | 27 | 6 | 32 | - | 4.5 x 8 x 4.4 | 12 | 12 | -5 | 420 | 610 |
| KBH 13 | 29 | 6 | 33 | - | 4.5 x 8 x 4.4 | 12 | 12 | -7 | 520 | 790 |
| KBH 16 | 34 | 6 | 31 | 22 | 4.5 x 8 x 4.4 | 12 | 12 | -7 | 790 | 1200 |
| KBH 20 | 38 | 8 | 36 | 24 | 5.5 x 9.5 x 5.4 | 15 | 15 | -9 | 880 | 1400 |
| KBH 25 | 46 | 8 | 40 | 32 | 5.5 x 9.5 x 5.4 | 15 | 15 | -9 | 1000 | 1600 |
| KBH 30 | 51 | 10 | 49 | 35 | 6.6 x 11 x 6.5 | 15 | 15 | -9 | 1600 | 2800 |

Sigla d'ordine/Specification number: KBH - d - PP [tenute in entrambi i lati / seals on both sides].
 Sigla d'ordine/Specification number: KBH - d [senza tenute/ without seals].

Esempio: KBH 20 PP (modello KBH, diametro albero 20 mm, tenute in entrambi i lati).
 Example: KBH 20 PP (KBH model, shaft diameter 20 mm, seals on both sides).

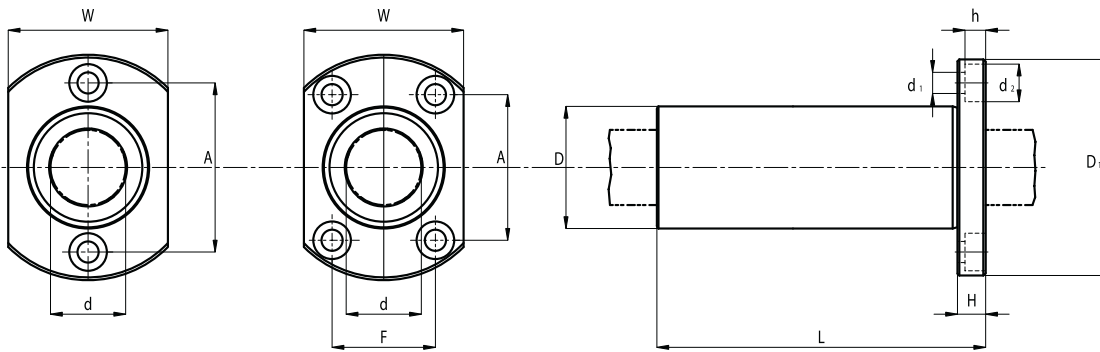
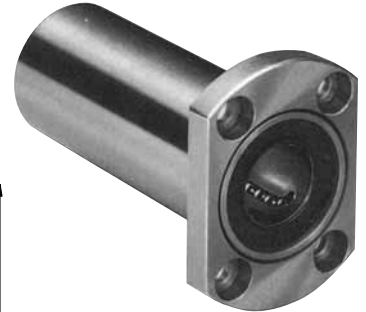


CUSCINETTI PER MOVIMENTAZIONE LINEARE
LINEAR BEARINGS

Cuscinetti per movimentazione lineare - Linear bearings

KBHL

Gabbia in poliammide - Polyamide cage



| Tipologia Type | N° ricicoli Number of ball rows | Peso Weight [kg] | d [mm] | d Tolleranza Tolerance [μm] | D [mm] | D Tolleranza Tolerance [μm] | L [mm] | L Tolleranza Tolerance [mm] | D ₁ [mm] | D ₁ Tolleranza Tolerance [mm] |
|-------------------|------------------------------------|---------------------|--------|--------------------------------|--------|--------------------------------|--------|--------------------------------|---------------------|---|
| KBHL 06 | 4 | 0.027 | 6 | 0 ÷ -10 | 12 | 0 ÷ -13 | 35 | 0 ÷ -0.3 | 28 | 0 ÷ -0.2 |
| KBHL 08 | 4 | 0.046 | 8 | 0 ÷ -10 | 15 | 0 ÷ -13 | 45 | 0 ÷ -0.3 | 32 | 0 ÷ -0.2 |
| KBHL 10 | 4 | 0.091 | 10 | 0 ÷ -10 | 19 | 0 ÷ -16 | 55 | 0 ÷ -0.3 | 40 | 0 ÷ -0.2 |
| KBHL 12 | 4 | 0.092 | 12 | 0 ÷ -10 | 21 | 0 ÷ -16 | 57 | 0 ÷ -0.3 | 42 | 0 ÷ -0.2 |
| KBHL 13 | 4 | 0.117 | 13 | 0 ÷ -10 | 23 | 0 ÷ -16 | 61 | 0 ÷ -0.3 | 43 | 0 ÷ -0.2 |
| KBHL 16 | 5 | 0.165 | 16 | 0 ÷ -10 | 28 | 0 ÷ -16 | 70 | 0 ÷ -0.3 | 48 | 0 ÷ -0.2 |
| KBHL 20 | 5 | 0.247 | 20 | 0 ÷ -12 | 32 | 0 ÷ -19 | 80 | 0 ÷ -0.3 | 54 | 0 ÷ -0.2 |
| KBHL 25 | 6 | 0.500 | 25 | 0 ÷ -12 | 40 | 0 ÷ -19 | 112 | 0 ÷ -0.4 | 62 | 0 ÷ -0.2 |
| KBHL 30 | 6 | 0.580 | 30 | 0 ÷ -12 | 45 | 0 ÷ -19 | 123 | 0 ÷ -0.4 | 74 | 0 ÷ -0.2 |

| Tipologia Type | W [mm] | H [mm] | A [mm] | F [mm] | d1xd2xh [mm] | Tolleranza perpendicolarità flangia Perpendicularity flange tolerance [μm] | Eccentricità max Max eccentricity [μm] | Tolleranza gioco radiale Radial clearance tolerance [μm] | Capacità di Carico Load capacity rating [N] | |
|-------------------|--------|--------|--------|--------|-----------------|---|---|---|--|----------------|
| | | | | | | | | | C | C ₀ |
| KBHL 06 | 18 | 5 | 20 | - | 3.4 x 6.5 x 3.3 | 15 | 15 | -5 | 330 | 540 |
| KBHL 08 | 21 | 5 | 24 | - | 3.4 x 6.5 x 3.3 | 15 | 15 | -5 | 440 | 800 |
| KBHL 10 | 25 | 6 | 29 | - | 4.5 x 8 x 4.4 | 15 | 15 | -5 | 600 | 1120 |
| KBHL 12 | 27 | 6 | 32 | - | 4.5 x 8 x 4.4 | 15 | 15 | -5 | 670 | 1220 |
| KBHL 13 | 29 | 6 | 33 | - | 4.5 x 8 x 4.4 | 15 | 15 | -7 | 830 | 1600 |
| KBHL 16 | 34 | 6 | 31 | 22 | 4.5 x 8 x 4.4 | 15 | 15 | -7 | 1250 | 2400 |
| KBHL 20 | 38 | 8 | 36 | 24 | 5.5 x 9.5 x 5.4 | 20 | 20 | -9 | 1430 | 2800 |
| KBHL 25 | 46 | 8 | 40 | 32 | 5.5 x 9.5 x 5.4 | 20 | 20 | -9 | 1590 | 3200 |
| KBHL 30 | 51 | 10 | 49 | 35 | 6.6 x 11 x 6.5 | 20 | 20 | -9 | 2540 | 5600 |

Sigla d'ordine/Specification number:
Sigla d'ordine/Specification number:

KBHL - d - PP
KBHL - d

[tenute in entrambi i lati / seals on both sides].
[senza tenute/ without seals].

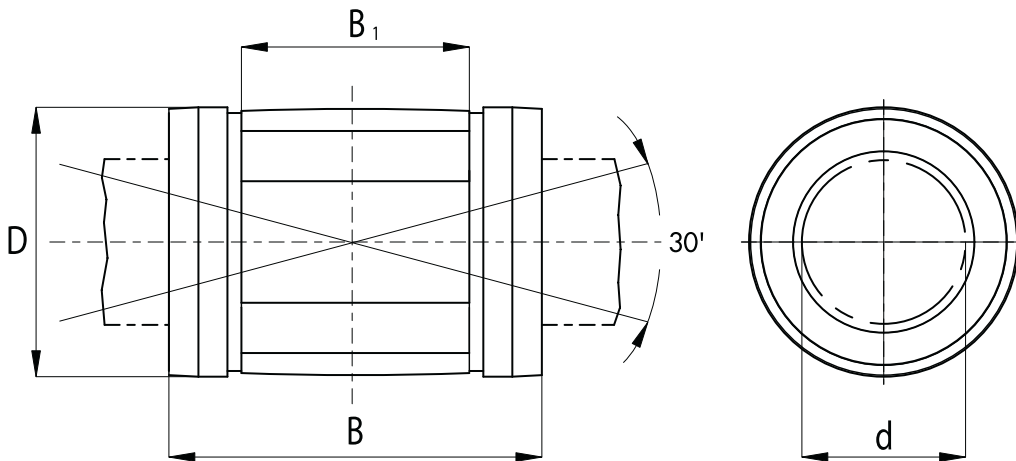
Esempio: KBHL 20 PP (modello KBHL, diametro albero 20 mm, tenute in entrambi i lati).
Example: KBHL 20 PP (KBHL model, shaft diameter 20 mm, seals on both sides).



Cuscinetti per movimentazione lineare - Linear bearings

KN

Autoallineanti - Self-aligning



| Tipologia Type | N° ricircoli Number of ball rows | Peso Weight [kg] | Dimensioni Dimensions | | | | Gioco radiale Radial clearance | | | Capacità di Carico Load capacity rating [N] | |
|-------------------|-------------------------------------|---------------------|--------------------------|--------|--------|---------------------|-----------------------------------|-------------|-------------|--|----------------|
| | | | d [mm] | D [mm] | B [mm] | B ₁ [mm] | h7/H7 [μm] | h7/JS7 [μm] | h6/JS6 [μm] | C | C ₀ |
| KN 12 32 | 5 | 0.023 | 12 | 22 | 32 | 20 | +32 + 3 | +28 - 1 | +22 0 | 650 | 520 |
| KN 16 36 | 5 | 0.028 | 16 | 26 | 36 | 22 | +32 + 3 | +28 - 1 | +22 0 | 800 | 630 |
| KN 20 45 | 6 | 0.061 | 20 | 32 | 45 | 28 | +37 + 4 | +30 - 2 | +24 0 | 1500 | 1250 |
| KN 25 58 | 6 | 0.122 | 25 | 40 | 58 | 40 | +37 + 5 | +31 - 2 | +24 0 | 2500 | 2200 |
| KN 30 68 | 6 | 0.185 | 30 | 47 | 68 | 48 | +39 + 3 | +33 - 3 | +27 0 | 3200 | 2800 |
| KN 40 80 | 6 | 0.360 | 40 | 62 | 80 | 56 | +42 + 1 | +34 - 6 | +27 - 4 | 5500 | 4900 |
| KN 50 100 | 6 | 0.580 | 50 | 75 | 100 | 72 | +41 0 | +26 - 7 | +26 - 4 | 8600 | 7100 |

Sigla d'ordine/Specification number:

KN - d - PP

[tenute in entrambi i lati / seals on both sides].

Sigla d'ordine/Specification number:

KN - d

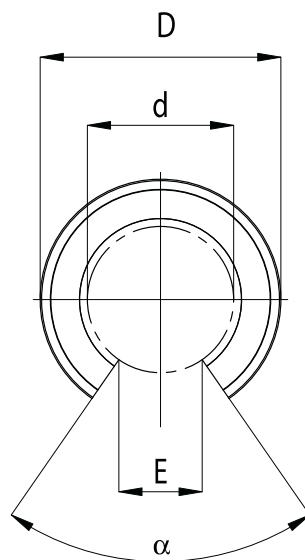
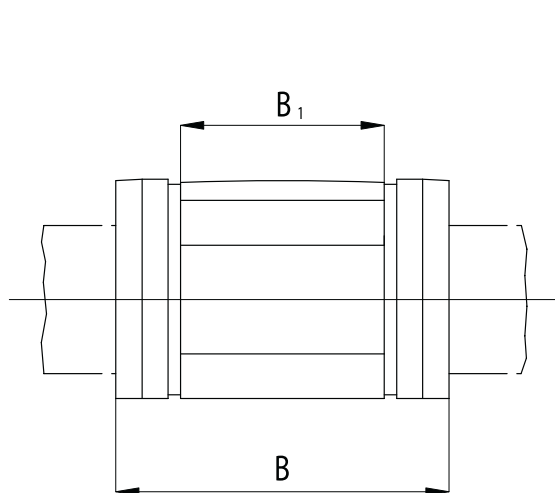
[senza tenute/ without seals].

Esempio: KN 20 PP (modello KN, diametro albero 20 mm, tenute in entrambi i lati).

Example: KN 20 PP (KN model, shaft diameter 20 mm, seals on both sides).

**KNO**

Autoallineanti - Self-aligning



| Tipologia Type | N° ricircoli Number of ball rows | Peso Weight [kg] | Dimensioni Dimensions | | | | | | Gioco radiale Radial clearance | | | Capacità di Carico Load capacity rating [N] | |
|-------------------|--|------------------------|--------------------------|-----------|-----------|------------|-----------|----------|-----------------------------------|----------------------|----------------------|--|----------------|
| | | | d [mm] | D [mm] | B [mm] | B1 [mm] | E [mm] | α | h7/H7 [μ m] | h7/JS7 [μ m] | h6/JS6 [μ m] | C | C ₀ |
| KNO 12 32 | 4 | 0.018 | 12 | 22 | 32 | 20 | 6.5 | 66° | +32 + 3 | +28 - 1 | +22 0 | 750 | 600 |
| KNO 16 36 | 4 | 0.022 | 16 | 26 | 36 | 22 | 9 | 68° | +32 + 3 | +28 - 1 | +22 0 | 920 | 730 |
| KNO 20 45 | 5 | 0.051 | 20 | 32 | 45 | 28 | 9 | 55° | +37 + 4 | +30 - 2 | +24 0 | 1560 | 1240 |
| KNO 25 58 | 5 | 0.102 | 25 | 40 | 58 | 40 | 11.5 | 57° | +37 + 5 | +31 - 2 | +24 0 | 2600 | 2260 |
| KNO 30 68 | 5 | 0.155 | 30 | 47 | 68 | 48 | 14 | 57° | +39 + 3 | +33 - 3 | +27 0 | 3330 | 2850 |
| KNO 40 80 | 5 | 0.300 | 40 | 62 | 80 | 56 | 19.5 | 56° | +42 + 1 | +34 - 6 | +27 - 4 | 5720 | 4900 |
| KNO 50 100 | 5 | 0.480 | 50 | 75 | 100 | 72 | 22.5 | 54° | +41 0 | +26 - 7 | +26 - 4 | 8940 | 7200 |

Sigla d'ordine/Specification number:
Sigla d'ordine/Specification number:

KNO - d - PP
KNO - d

[tenute in entrambi i lati / seals on both sides].
[senza tenute/ without seals].

Esempio: KNO 20 PP (modello KNO, diametro albero 20 mm, tenute in entrambi i lati).
Example: KNO 20 PP (KNO model, shaft diameter 20 mm, seals on both sides).



CUSCINETTI PER MOVIMENTAZIONE LINEARE
LINEAR BEARINGS

Supporti - Linear case units

3. Supporti in lega di alluminio

3. Aluminium linear case units



I supporti NBS si suddividono in:

Serie normale:

- standard (SC)
- corti (SCV)
- lunghi (SCW)

Serie aperta:

- non flangiati (SBR)
- flangiati (TBR)

Tutti possono essere forniti con:

- anelli di tenuta in entrambi i lati (suffisso - UU)
- senza anelli di tenuta (nessun suffisso).

NBS linear case units can be divided into:

Normal series:

- *standard (SC)*
- *short (SCV)*
- *long (SCW)*

Open series:

- *not flanged (SBR)*
- *flanged (TBR)*

They can be supplied with:

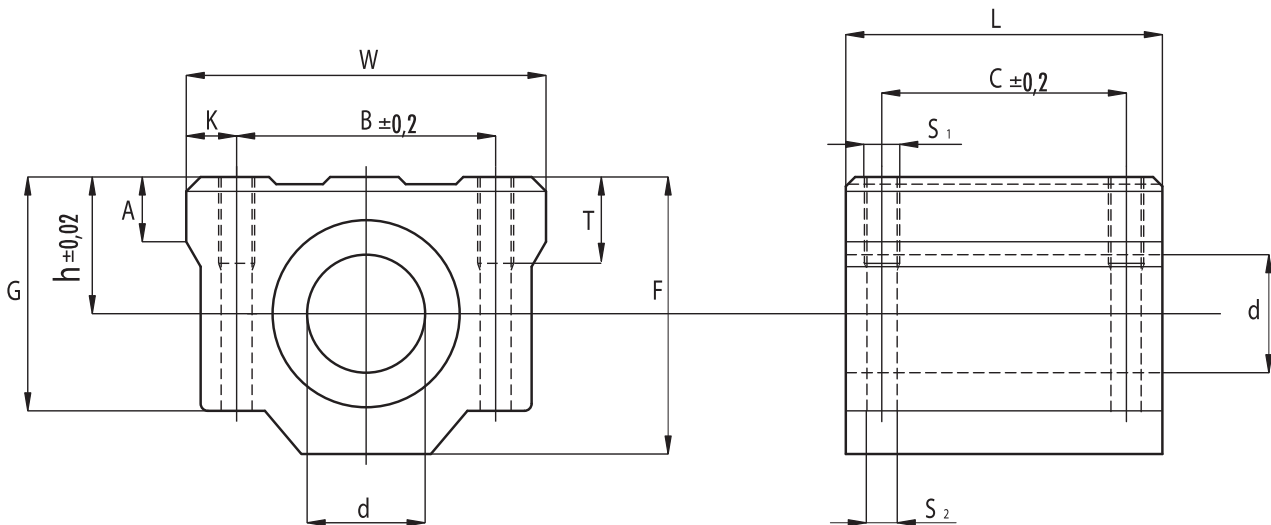
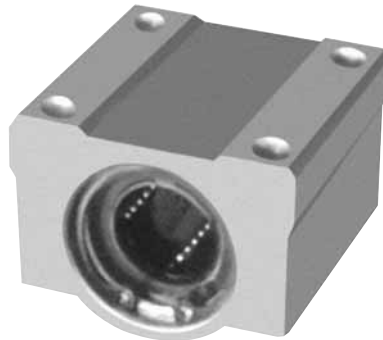
- *seals on both sides (suffix - UU)*
- *without seals (no suffix).*



CUSCINETTI PER MOVIMENTAZIONE LINEARE
LINEAR BEARINGS

Supporti - Linear case units

SC



| Tipologia Type | Peso Weight [kg] | d [mm] | W [mm] | F [mm] | L [mm] | h [mm] | G [mm] | T [mm] | A [mm] | B [mm] | C [mm] | K [mm] | S ₁ [mm] | S ₂ [mm] | Capacità di Carico Load capacity rating [N] | |
|-------------------|------------------------|-----------|-----------|-----------|-----------|-----------|-----------|-----------|-----------|-----------|-----------|-----------|------------------------|------------------------|---|----------------|
| | | | | | | | | | | | | | | | C | C ₀ |
| SC 08 | 0.056 | 8 | 34 | 22 | 30 | 11 | 18 | 6 | 5 | 24 | 18 | 5 | M 4 | 3.4 | 280 | 400 |
| SC 10 | 0.090 | 10 | 40 | 26 | 35 | 13 | 21 | 8 | 6 | 28 | 21 | 6 | M 5 | 4.3 | 380 | 560 |
| SC 12 | 0.112 | 12 | 44 | 30 | 36 | 15 | 25 | 12 | 8 | 33 | 26 | 5.75 | M 5 | 4.3 | 420 | 610 |
| SC 13 | 0.123 | 13 | 44 | 30 | 39 | 15 | 24.5 | 8 | 5.5 | 33 | 26 | 5.5 | M 5 | 4.3 | 520 | 800 |
| SC 16 | 0.189 | 16 | 50 | 38.5 | 44 | 19 | 32.5 | 9 | 7 | 36 | 34 | 7 | M 5 | 4.3 | 790 | 1200 |
| SC 20 | 0.237 | 20 | 54 | 42 | 53 | 21 | 35 | 11 | 7 | 40 | 40 | 7 | M 6 | 5.2 | 900 | 1400 |
| SC 25 | 0.555 | 25 | 76 | 51.5 | 67 | 26 | 42 | 12 | 11 | 54 | 50 | 11 | M 8 | 6.8 | 1000 | 1600 |
| SC 30 | 0.685 | 30 | 78 | 59.5 | 76 | 30 | 49 | 18 | 10 | 58 | 58 | 10 | M 8 | 6.8 | 1600 | 2800 |
| SC 35 | 1.100 | 35 | 90 | 68 | 80 | 34 | 54 | 18 | 10 | 70 | 60 | 10 | M 8 | 6.8 | 1700 | 3200 |
| SC 40 | 1.600 | 40 | 102 | 78 | 90 | 40 | 62 | 20 | 11 | 80 | 60 | 11 | M10 | 8.6 | 2200 | 4100 |
| SC 50 | 3.350 | 50 | 122 | 102 | 110 | 52 | 80 | 25 | 11 | 100 | 80 | 11 | M10 | 8.6 | 3900 | 8100 |
| SC 60 | 4.270 | 60 | 132 | 114 | 122 | 58 | 94 | 30 | 21 | 108 | 90 | 12 | M12 | 10.7 | 4800 | 10200 |

Sigla d'ordine/Specification number:
Sigla d'ordine/Specification number:

SC - d - UU

[tenute in entrambi i lati / seals on both sides].

SC - d

[senza tenute/ without seals].

SC - d - UU AS

[tenute in entrambi i lati e foro di lubrificazione/
seals on both sides and oil hole].

SC - d - AS

[senza tenute, con foro di lubrificazione/
without seals, with oil hole].

Esempio: SC 20 UU AS (modello SC, diametro albero 20 mm, tenute in entrambi i lati, foro di lubrificazione).

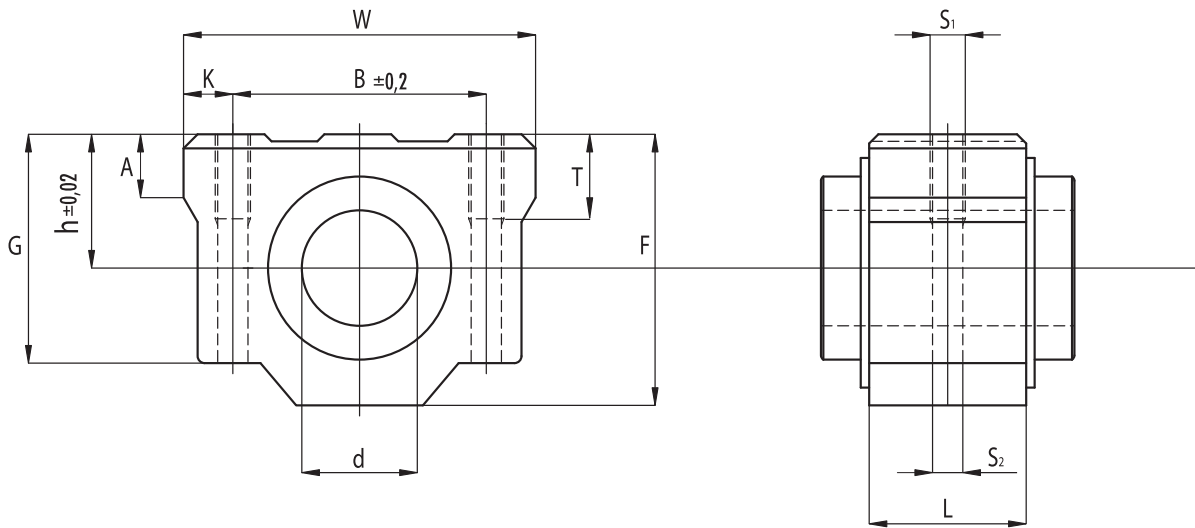
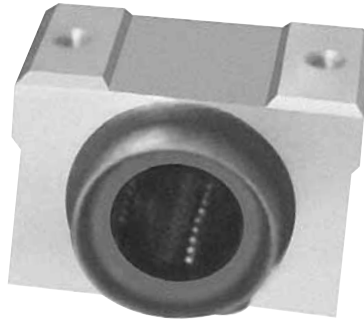
Example: SC 20 UU AS (SC model, shaft diameter 20 mm, seals on both sides, with oil hole).



CUSCINETTI PER MOVIMENTAZIONE LINEARE
LINEAR BEARINGS

SCV

Supporti - Linear case units



| Tipologia Type | Peso Weight [kg] | d [mm] | W [mm] | F [mm] | L [mm] | h [mm] | G [mm] | T [mm] | B [mm] | A [mm] | K [mm] | S ₁ [mm] | S ₂ [mm] | Capacità di Carico Load capacity rating [N] | |
|-------------------|------------------------|-----------|-----------|-----------|-----------|-----------|-----------|-----------|-----------|-----------|-----------|------------------------|------------------------|---|----------------|
| | | | | | | | | | | | | | | C | C ₀ |
| SCV 08 | 0.025 | 8 | 34 | 22 | 15.4 | 11 | 18 | 6 | 24 | 6 | 5 | M 4 | 3.4 | 274 | 392 |
| SCV 10 | 0.092 | 10 | 40 | 26 | 19.5 | 13 | 21 | 8 | 28 | 6 | 6 | M 5 | 4.3 | 380 | 560 |
| SCV 12 | 0.065 | 12 | 44 | 30 | 20.5 | 15 | 24.5 | 12 | 33 | 8 | 5.5 | M 5 | 4.3 | 510 | 784 |
| SCV 13 | 0.120 | 13 | 44 | 30 | 20.5 | 15 | 24.5 | 8 | 33 | 5.5 | 5.5 | M 5 | 4.3 | 520 | 800 |
| SCV 16 | 0.100 | 16 | 50 | 38.5 | 23.5 | 19 | 32.5 | 9 | 36 | 9 | 7 | M 5 | 4.3 | 774 | 1180 |
| SCV 20 | 0.148 | 20 | 54 | 41 | 28.3 | 21 | 35 | 11 | 40 | 11 | 7 | M 6 | 5.2 | 882 | 1370 |
| SCV 25 | 0.368 | 25 | 76 | 51.5 | 40.4 | 26 | 42 | 12 | 54 | 12 | 11 | M 8 | 7 | 980 | 1570 |
| SCV 30 | 0.500 | 30 | 78 | 59.5 | 40.9 | 30 | 49 | 15 | 58 | 15 | 10 | M 8 | 7 | 1574 | 2740 |
| SCV 35 | 1.100 | 35 | 90 | 68 | 45.4 | 34 | 54 | 18 | 70 | 10 | 10 | M 8 | 6.8 | 1700 | 3200 |
| SCV 40 | 1.000 | 40 | 102 | 78 | 56.4 | 40 | 62 | 20 | 80 | 20 | 11 | M 10 | 8.7 | 2160 | 4020 |
| SCV 50 | 2.205 | 50 | 122 | 102 | 69.9 | 52 | 80 | 25 | 100 | 25 | 11 | M 10 | 8.7 | 3820 | 7940 |

Sigla d'ordine/Specification number:

SCV - d - UU

[tenute in entrambi i lati / seals on both sides].

Sigla d'ordine/Specification number:

SCV - d

[senza tenute/ without seals].

SCV - d - UU AS

[tenute in entrambi i lati e foro di lubrificazione/
seals on both sides and oil hole].

SCV - d - AS

[senza tenute, con foro di lubrificazione/
without seals, with oil hole].

Esempio: SCV 20 UU AS (modello SCV, diametro albero 20 mm, tenute in entrambi i lati, foro di lubrificazione).

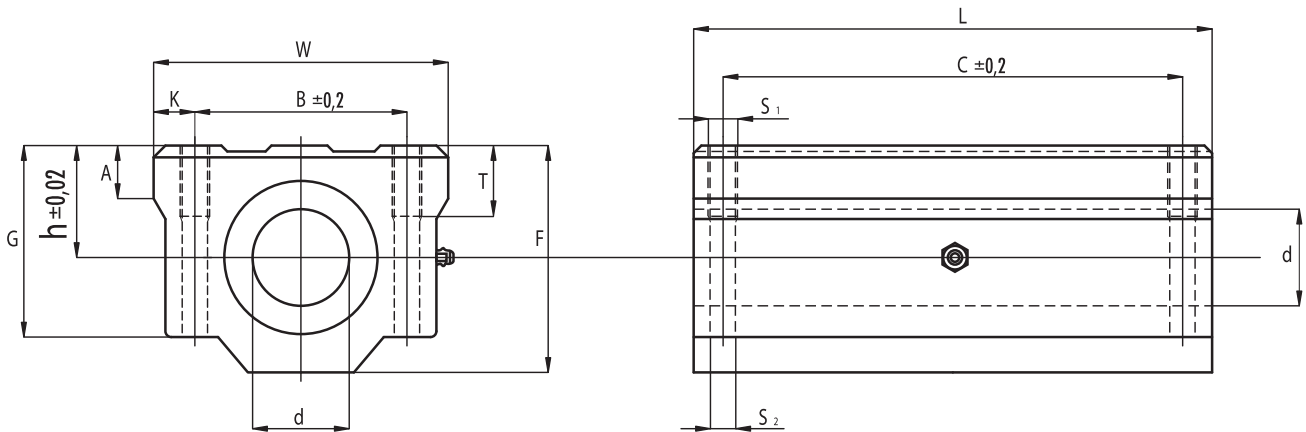
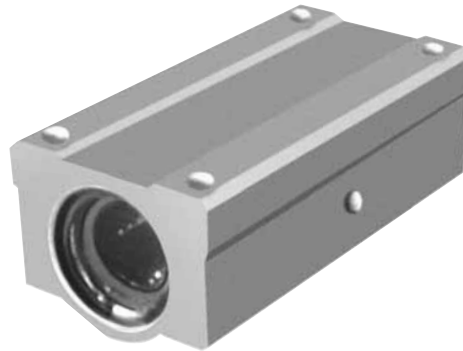
Example: SCV 20 UU AS (SCV model, shaft diameter 20 mm, seals on both sides, with oil hole).



CUSCINETTI PER MOVIMENTAZIONE LINEARE
LINEAR BEARINGS

Supporti - Linear case units

SCW



| Tipologia Type | Peso Weight [kg] | d [mm] | W [mm] | F [mm] | L [mm] | h [mm] | G [mm] | A [mm] | T [mm] | B [mm] | C [mm] | K [mm] | S ₁ [mm] | S ₂ [mm] | Capacità di Carico Load capacity rating [N] | |
|-------------------|------------------------|-----------|-----------|-----------|-----------|-----------|-----------|-----------|-----------|-----------|-----------|-----------|------------------------|------------------------|---|----------------|
| | | | | | | | | | | | | | | | C | C ₀ |
| SCW 08 | 0.102 | 8 | 34 | 22 | 58 | 11 | 18 | 6 | 8 | 24 | 42 | 5 | M 4 | 3.4 | 440 | 800 |
| SCW 10 | 0.106 | 10 | 40 | 26 | 68 | 13 | 21 | 8 | 10 | 28 | 46 | 6 | M 5 | 4.3 | 600 | 1120 |
| SCW 12 | 0.205 | 12 | 44 | 30 | 77 | 15 | 26 | 8 | 10 | 33 | 64 | 5.5 | M 5 | 4.3 | 670 | 1200 |
| SCW 16 | 0.400 | 16 | 50 | 38.5 | 89 | 19 | 35 | 9 | 12 | 36 | 79 | 7 | M 5 | 4.3 | 1250 | 2400 |
| SCW 20 | 0.570 | 20 | 54 | 42 | 106 | 21 | 36 | 11 | 12 | 40 | 90 | 7 | M 6 | 5.2 | 1440 | 2800 |
| SCW 25 | 1.200 | 25 | 76 | 51.5 | 136 | 26 | 41 | 12 | 18 | 54 | 119 | 11 | M 8 | 6.8 | 1640 | 3200 |
| SCW 30 | 1.480 | 30 | 78 | 59.5 | 154 | 30 | 49 | 15 | 18 | 58 | 132 | 10 | M 8 | 6.8 | 2500 | 5600 |
| SCW 35 | 2.200 | 35 | 90 | 68 | 155 | 34 | 54 | 18 | 18 | 70 | 120 | 10 | M 8 | 6.8 | 2700 | 6400 |
| SCW 40 | 3.200 | 40 | 102 | 78 | 180 | 40 | 62 | 20 | 25 | 80 | 150 | 11 | M 10 | 8.6 | 3500 | 8200 |
| SCW 50 | 6.700 | 50 | 122 | 102 | 215 | 52 | 80 | 25 | 25 | 100 | 160 | 11 | M 10 | 8.6 | 6200 | 16200 |
| SCW 60 | 8.560 | 60 | 132 | 114 | 240 | 58 | 94 | 30 | 25 | 108 | 180 | 12 | M 12 | 10.7 | 7700 | 20400 |

Sigla d'ordine/ Specification number:
Sigla d'ordine/ Specification number:

SCW - d - UU
SCW - d
SCW - d - UU AS

SCW - d - AS

[tenute in entrambi i lati/ seals on both sides].
[senza tenute/ without seals].
[tenute in entrambi i lati e foro di lubrificazione/
seals on both sides and oil hole].
[senza tenute, con foro di lubrificazione/
without seals, with oil hole].

Esempio: SCW 20 UU AS (modello SCW, diametro albero 20 mm, tenute in entrambi i lati, foro di lubrificazione).

Example: SCW 20 UU AS (SCW model, shaft diameter 20 mm, seals on both sides, with oil hole).

Note: Il supporto SCW viene fornito standard AS (con foro di lubrificazione).

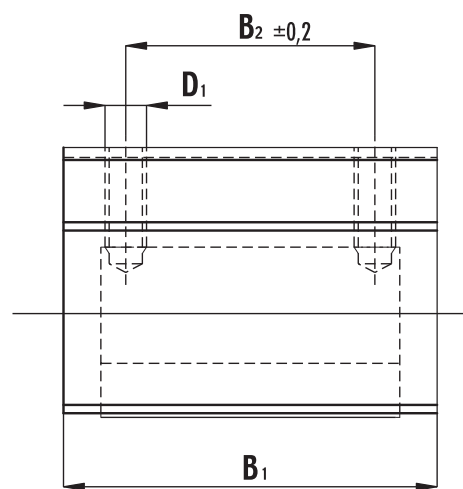
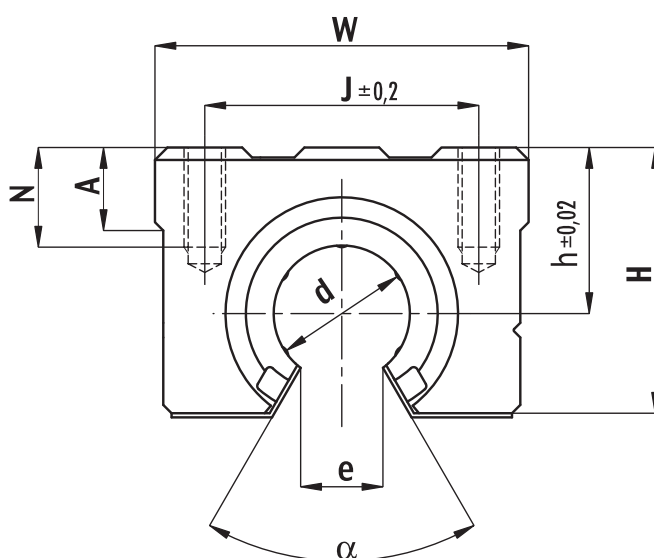
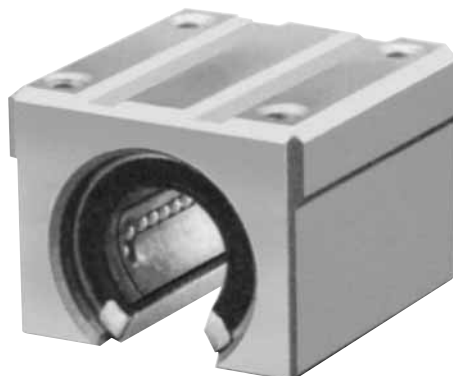
Note: SCW support is supplied standard AS (with oil hole).



CUSCINETTI PER MOVIMENTAZIONE LINEARE
LINEAR BEARINGS

Supporti - Linear case units

SBR



| Tipologia Type | Peso Weight [kg] | d [mm] | A [mm] | B ₁ [mm] | B ₂ [mm] | D ₁ [mm] | e [mm] | α | h [mm] | H [mm] | J [mm] | N [mm] | W [mm] | Capacità di Carico Load capacity rating [N] | |
|-------------------|------------------------|-----------|-----------|------------------------|------------------------|------------------------|-----------|-----|-----------|-----------|-----------|-----------|-----------|---|----------------|
| | | | | | | | | | | | | | | C | C ₀ |
| SBR 16 | 0.150 | 16 | 9 | 45 | 30 | M 5 | 10 | 80° | 20 | 33 | 32 | 12 | 45 | 590 | 910 |
| SBR 20 | 0.200 | 20 | 11 | 50 | 35 | M 6 | 10 | 60° | 23 | 39 | 35 | 12 | 48 | 880 | 1400 |
| SBR 25 | 0.450 | 25 | 14 | 65 | 40 | M 6 | 11.5 | 50° | 27 | 47 | 40 | 12 | 60 | 1000 | 1600 |
| SBR 30 | 0.630 | 30 | 15 | 70 | 50 | M 8 | 14 | 50° | 33 | 56 | 50 | 18 | 70 | 1600 | 2800 |
| SBR 40 | 1.330 | 40 | 20 | 90 | 65 | M10 | 19 | 50° | 42 | 72 | 65 | 20 | 90 | 2200 | 4100 |
| SBR 50 | 3.000 | 50 | 25 | 110 | 80 | M10 | 23 | 50° | 53 | 91 | 94 | 20 | 120 | 3900 | 8100 |

Sigla d'ordine/Specification number:
Sigla d'ordine/Specification number:

SBR - d - UU
SBR - d - UU AS

[tenute in entrambi i lati / seals on both sides].
[tenute in entrambi i lati e foro di lubrificazione/
seals on both sides and oil hole].

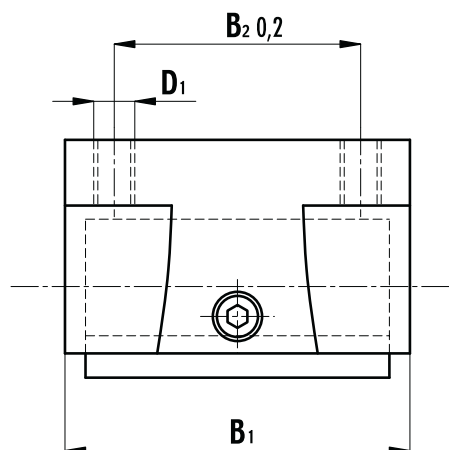
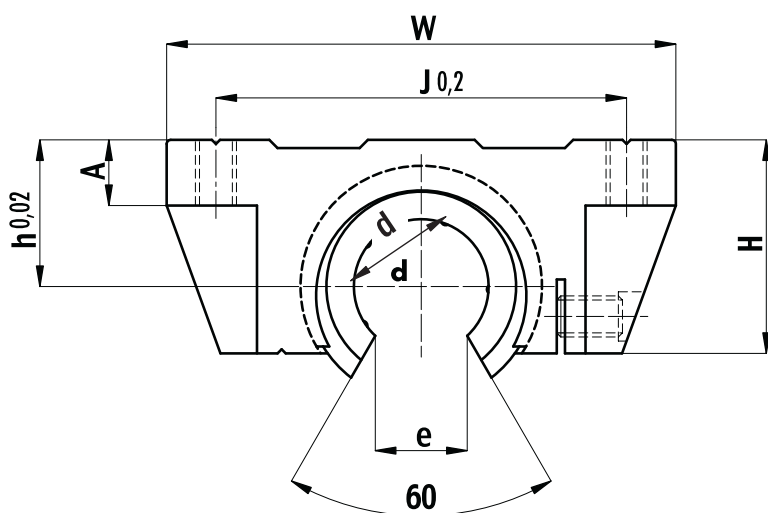
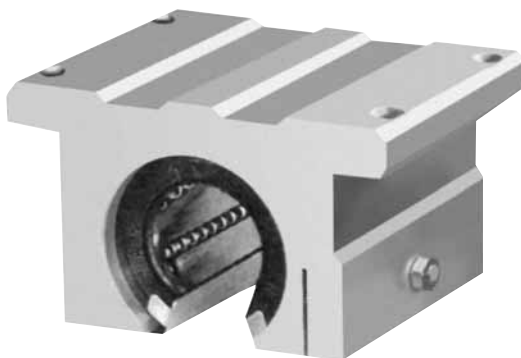
Esempio: SBR 20 UU AS (modello SBR, diametro albero 20 mm, tenute in entrambi i lati, foro di lubrificazione).
Example: SBR 20 UU AS (SBR model, shaft diameter 20 mm, seals on both sides, with oil hole).



CUSCINETTI PER MOVIMENTAZIONE LINEARE
LINEAR BEARINGS

Supporti - Linear case units

TBR



| Tipologia Type | Peso Weight [kg] | d [mm] | A [mm] | B ₁ [mm] | B ₂ [mm] | D ₁ [mm] | e [mm] | h [mm] | H [mm] | J [mm] | W [mm] | Capacità di Carico Load capacity rating [N] | |
|-------------------|------------------------|-----------|-----------|------------------------|------------------------|------------------------|-----------|-----------|-----------|-----------|-----------|---|----------------|
| | | | | | | | | | | | | C | C ₀ |
| TBR 16 | 0,180 | 16 | 8 | 42 | 30 | M 5 | 10 | 17.9 | 27 | 50 | 62 | 392 | 490 |
| TBR 20 | 0.300 | 20 | 10 | 51 | 37 | M 6 | 10 | 21 | 31.4 | 54 | 68 | 784 | 1176 |
| TBR 25 | 0.600 | 25 | 12 | 65 | 50 | M 8 | 11.5 | 28 | 41 | 65 | 82 | 1568 | 2352 |
| TBR 30 | 0.900 | 30 | 12 | 75 | 60 | M 8 | 14 | 33.5 | 48 | 75 | 91 | 1764 | 2940 |

Sigla d'ordine/ Specification number:
Sigla d'ordine/ Specification number:

TBR - d - UU
TBR - d - UU AS

[tenute in entrambi i lati / seals on both sides].
[tenute in entrambi i lati et trou de lubrification /
seals on both sides and oil hole].

Exemple: TBR 20 UU AS (modèle TBR, diamètre arbre 20 mm, joints des deux côtés, trou de lubrification).
Example: TBR 20 UU AS (TBR model, shaft diameter 20 mm, seals on both sides, with oil hole).

Sur demande est aussi disponible le modèle TBR 40
By request TBR 40 model is available too.

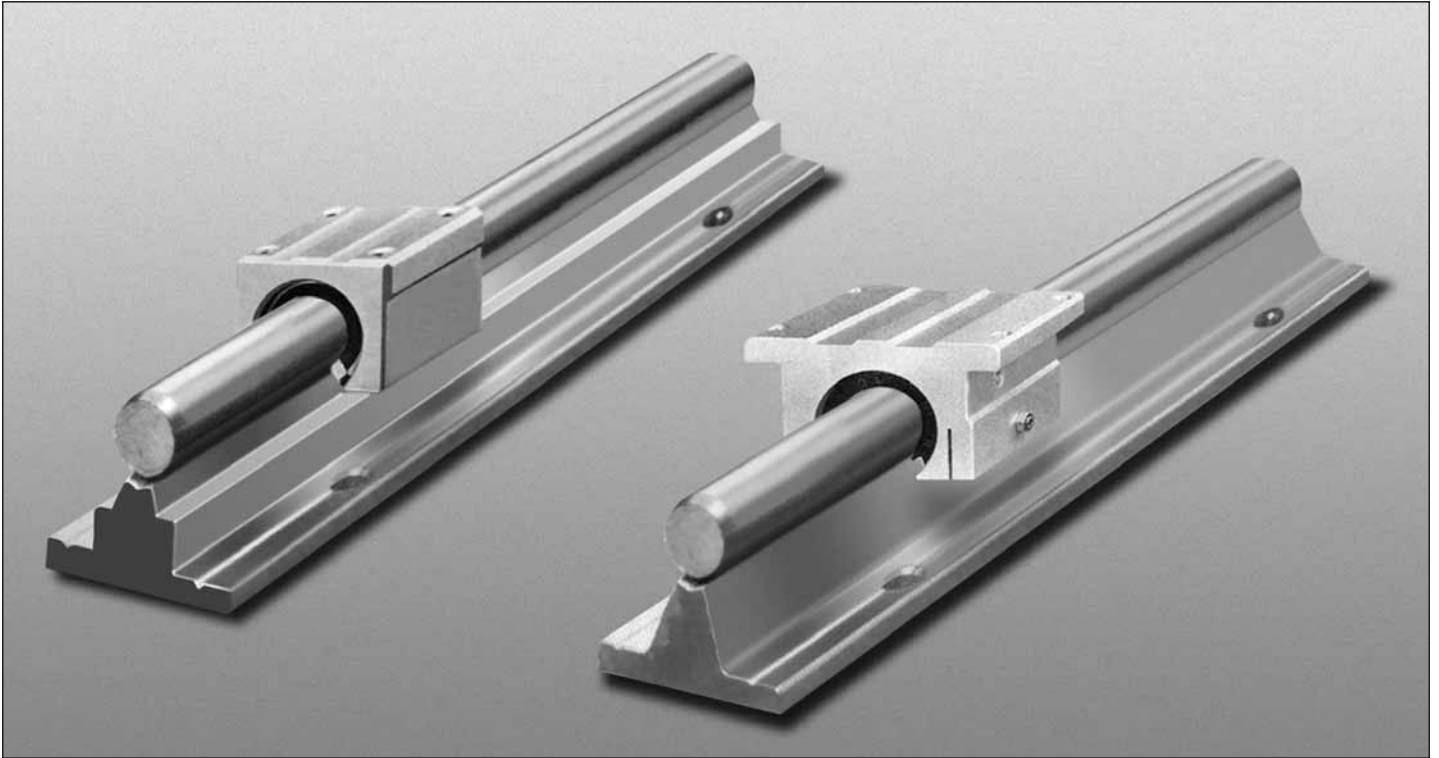


CUSCINETTI PER MOVIMENTAZIONE LINEARE
LINEAR BEARINGS

Sistemi completi - Integral system

4. Sistemi completi

4. Integral systems



I sistemi completi NBS sono composti da: supporto scorrevole + albero con supporto albero già assemblato

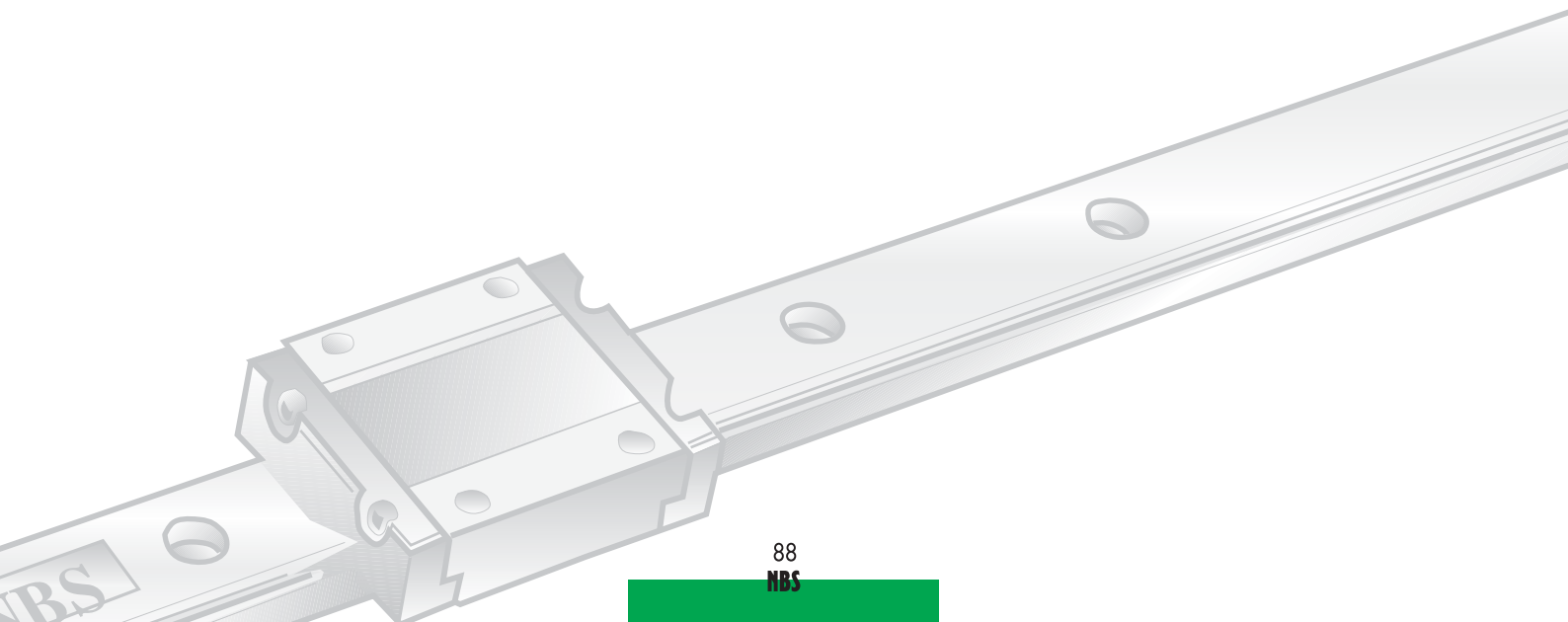
Si suddividono in:

- serie non flangiata (SBR-S)
- serie flangiata (TBR-S)

Integral NBS systems are composed by: linear case unit + shaft with shaft support just assembled

They are divided into:

- *not flanged series (SBR-S)*
- *flanged series (TBR-S)*

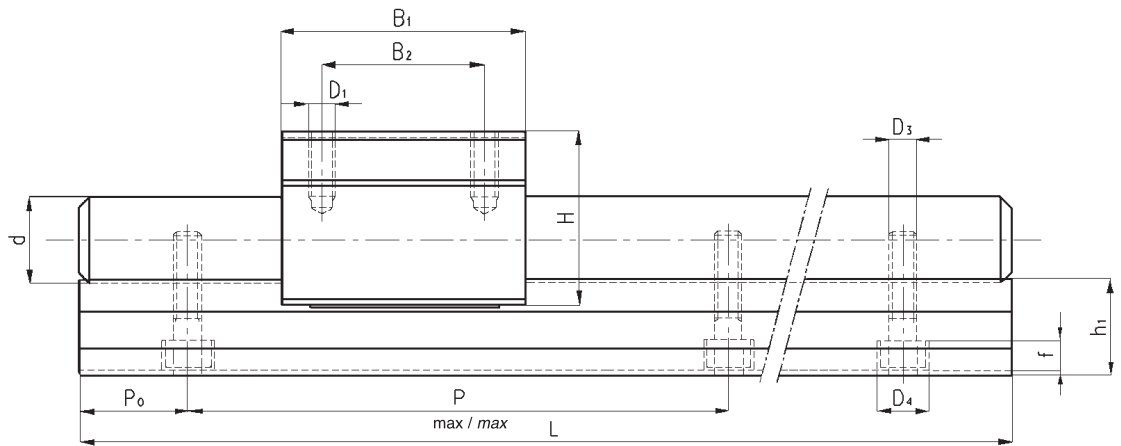
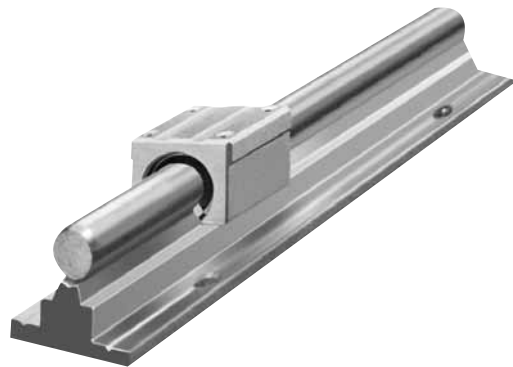
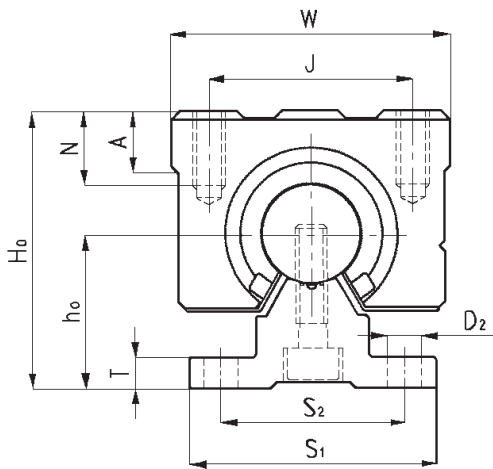




CUSCINETTI PER MOVIMENTAZIONE LINEARE
LINEAR BEARINGS

Sistemi completi - Integral system

SBR-S



| Tipologia Type | Supporto Case Unit | d [mm] | A [mm] | B ₁ [mm] | B ₂ [mm] | D ₁ [mm] | D ₂ [mm] | D ₃ [mm] | D ₄ [mm] | f [mm] | h ₀ [mm] | h ₁ [mm] | H [mm] | H ₀ [mm] | J [mm] | N [mm] | S ₁ [mm] | S ₂ [mm] | T [mm] | W [mm] | P [mm] | L _{max} [mm] |
|-------------------|-----------------------|-----------|-----------|------------------------|------------------------|------------------------|------------------------|------------------------|------------------------|-----------|------------------------|------------------------|-----------|------------------------|-----------|-----------|------------------------|------------------------|-----------|-----------|-----------|--------------------------|
| SBR 16S | SBR16UU | 16 | 9 | 45 | 30 | M 5 | 5.5 | 5.5 | 9.5 | 5.4 | 25 | 17.8 | 33 | 45 | 32 | 12 | 40 | 30 | 5 | 45 | 150 | 4000 |
| SBR 20S | SBR20UU | 20 | 11 | 50 | 35 | M 6 | 5.5 | 5.5 | 9.5 | 5.4 | 27 | 17.7 | 39 | 50 | 35 | 12 | 45 | 30 | 5 | 48 | 150 | 4000 |
| SBR 25S | SBR25UU | 25 | 14 | 65 | 40 | M 6 | 6.6 | 6.6 | 11 | 6.5 | 33 | 21 | 47 | 60 | 40 | 12 | 55 | 35 | 6 | 60 | 200 | 4000 |
| SBR 30S | SBR30UU | 30 | 15 | 70 | 50 | M 8 | 6.6 | 6.6 | 11 | 6.5 | 37 | 22.8 | 56 | 70 | 50 | 18 | 60 | 40 | 7 | 70 | 200 | 4000 |
| SBR 40S | SBR40UU | 40 | 20 | 90 | 65 | M10 | 9 | 9 | 14 | 8.6 | 48 | 29.4 | 72 | 90 | 65 | 20 | 75 | 55 | 9 | 90 | 200 | 3000 |
| SBR 50S | SBR50UU | 50 | 25 | 110 | 80 | M10 | 11 | 11 | 7.5 | 10.8 | 62 | 38.8 | 91 | 105 | 94 | 20 | 95 | 70 | 11 | 120 | 200 | 3000 |

Misure della lunghezza a richiesta.
Under request different lengths available.

Sigla d'ordine per albero completo di
supporto albero già montato:

SBR - d - S - Longueur L.

Specification number for shaft + shaft support just assembled:

SBR - d - S - Length L.

Sigla d'ordine per supporto scorrevole:
Specification number for linear case unit:

SBR - d - UU - AS
SBR - d - UU - AS

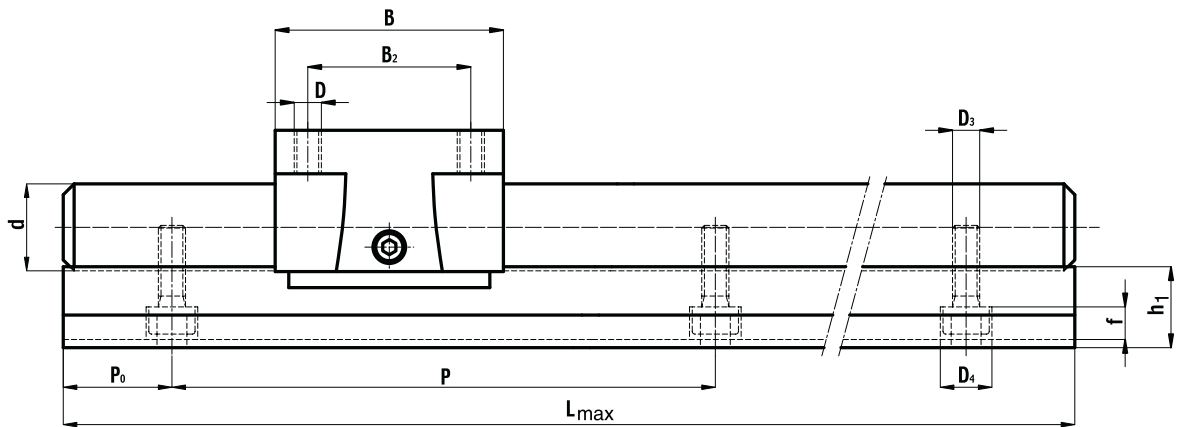
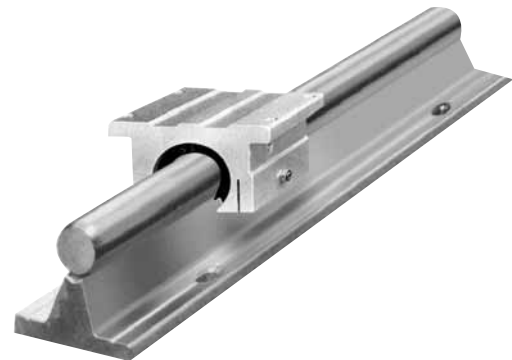
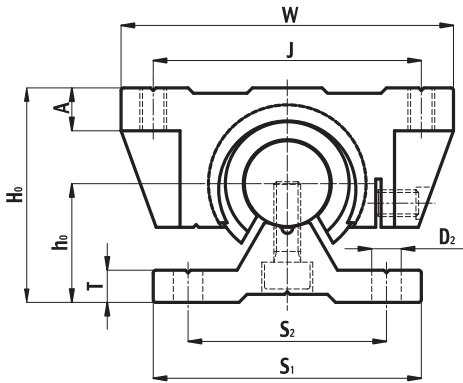
[tenute in entrambi i lati e foro di lubrificazione/
seals on both sides and oil hole].



CUSCINETTI PER MOVIMENTAZIONE LINEARE
LINEAR BEARINGS

Sistemi completi - Integral system

TBR-S



| Tipologia Type | Supporto Case Unit | d [mm] | A [mm] | B ₁ [mm] | B ₂ [mm] | D ₁ [mm] | D ₂ [mm] | D ₃ [mm] | D ₄ [mm] | f [mm] | h ₀ [mm] | h ₁ [mm] | H [mm] | H ₀ [mm] | J [mm] | S ₁ [mm] | S ₂ [mm] | T [mm] | W [mm] | P [mm] | L _{max} [mm] |
|-------------------|-----------------------|-----------|-----------|------------------------|------------------------|------------------------|------------------------|------------------------|------------------------|-----------|------------------------|------------------------|-----------|------------------------|-----------|------------------------|------------------------|-----------|-----------|-----------|--------------------------|
| TBR 16S | TBR16UU | 16 | 8 | 42 | 30 | M5 | 5.5 | 5.5 | 9.5 | 5.4 | 22.1 | 15 | 26 | 40 | 50 | 50 | 37 | 6 | 62 | 150 | 4000 |
| TBR 20S | TBR20UU | 20 | 10 | 51 | 37 | M6 | 5.5 | 5.5 | 9.5 | 5.4 | 29 | 19.4 | 31 | 50 | 54 | 55 | 40 | 8 | 68 | 150 | 4000 |
| TBR 25S | TBR25UU | 25 | 12 | 65 | 50 | M8 | 6.6 | 6.6 | 11 | 6.5 | 32 | 20.1 | 41 | 60 | 65 | 65 | 45 | 10 | 82 | 200 | 4000 |
| TBR 30S | TBR30UU | 30 | 12 | 75 | 60 | M8 | 6.6 | 6.6 | 11 | 6.5 | 36.5 | 22.5 | 48 | 70 | 75 | 75 | 55 | 12 | 91 | 200 | 4000 |

Misure della lunghezza a richiesta.
Under request different lengths available.

Sigla d'ordine per albero completo di supporto albero già montato: TBR - d - S - Lunghezza L.
Specification number for shaft + shaft support just assembled: TBR - d - S - Length L.

Sigla d'ordine per supporto scorrevole: TBR - d - UU - AS [tenute in entrambi i lati e foro di lubrificazione/seals on both sides and oil hole].
Specification number for linear case unit: TBR - d - UU - AS