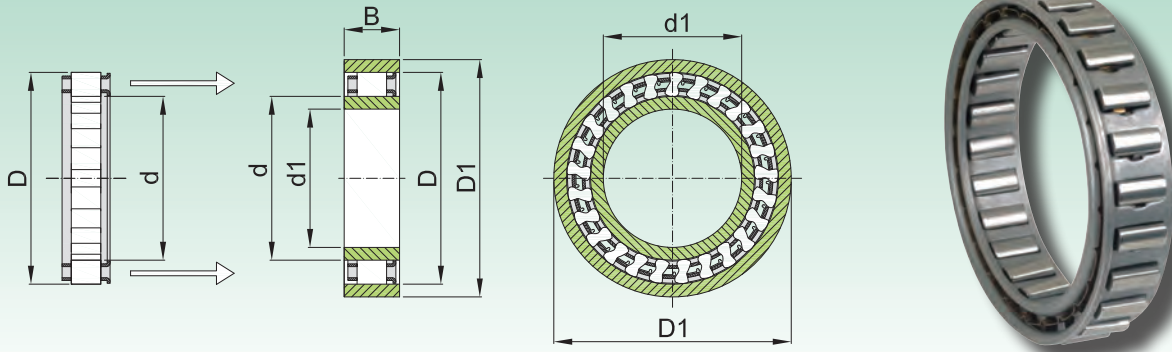


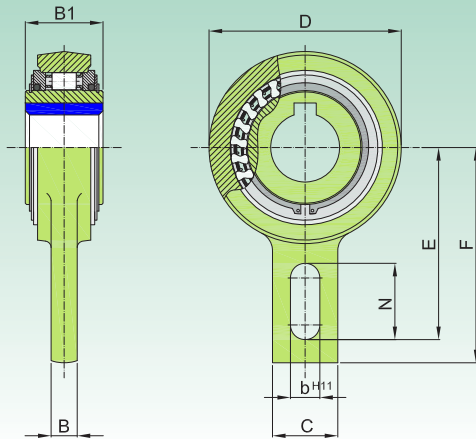
Ruote libere a camme
Sprag type free wheels



Designazione Designation	Dimensioni Dimensions				Dimensioni sede Housing dimensions		Coppia massima di funzionamento Maximum operating torque	Velocità limite della pista Overrunning speeds of race		Numero di agganci Number of dips	Numero di camme Number of sprags	Peso Weight
	d + 0,008/- 0,005	D ± 0,013	Spessore camma Sprag width	B	D1 max	d1 min		C op (1)	Interna Inner			
	[mm]	[mm]	[mm]	[mm]	[mm]	[mm]	[Nm]	[RPM]	[RPM]			[kg]
DC2222G-N	22,225	38,885	8,33 ±0,1	10,0	50	15	63	8600	4300	-	12	0,030
DC2776-N	27,762	44,422	8,33 ±0,1	13,5	58	18	119	6900	3400	-	14	0,055
DC3034-N	30,340	47,000	8,33 ±0,1	13,5	62	20	124	6300	3100	-	14	0,060
DC3175(3C)-N	31,750	48,410	8,33 ±0,1	13,5	63	21	159	6000	3000	3	16	0,060
DC3809A-N	38,092	54,752	8,33 ±0,1	16,0	71	25	275	5000	2500	-	18	0,085
DC4127(3C)-N	41,275	57,935	8,33 ±0,1	13,5	75	27	224	4600	2300	3	18	0,090
DC4445A-N	44,450	61,110	8,33 ±0,1	16,0	79	29	363	4300	2100	-	20	0,095
DC4972(4C)-N	49,721	66,381	8,33 ±0,1	13,5	86	33	306	3800	1900	4	22	0,100
DC5476A-N	54,765	71,425	8,33 ±0,1	16,0	92	36	525	3500	1700	-	24	0,110
DC5476A(4C)-N	54,765	71,425	8,33 ±0,1	16,0	92	36	525	3500	1700	4	24	0,130
DC5476B(4C)-N	54,765	71,425	8,33 ±0,1	21,0	92	36	769	3500	1700	4	24	0,180
DC5476C(4C)-N	54,765	71,425	8,33 ±0,1	25,4	92	36	990	3500	1700	4	24	0,200
DC5776A-N	57,760	74,420	8,33 ±0,1	16,0	98	38	604	3300	1600	-	26	0,110
DC6334B-N	63,340	80,000	8,33 ±0,1	21,0	104	42	806	3000	1500	-	26	0,175
DC7221(5C)-N	72,217	88,877	8,33 ±0,1	13,5	115	48	675	2600	1300	5	30	0,140
DC7221B-N	72,217	88,877	8,33 ±0,1	21,0	115	48	1279	2600	1300	-	30	0,185
DC7221B(5C)-N	72,217	88,877	8,33 ±0,1	21,0	115	48	1279	2600	1300	5	30	0,210
DC7969C(5C)-N	79,698	96,358	8,33 ±0,1	25,4	124	53	2038	2400	1200	5	34	0,280
DC8334C-N	83,340	100,000	8,33 ±0,1	25,4	132	55	2055	2300	1100	-	34	0,270
DC8729A-N	87,290	103,960	8,33 ±0,1	16,0	134	58	1250	2200	1100	-	34	0,165
DC10323A(5C)-N	103,231	119,891	8,33 ±0,1	16,0	155	68	1612	1800	900	5	40	0,205
DC12334C-N	123,34	140,000	8,33 ±0,1	25,4	184	80	4800	1500	750	-	50	0,400
DC12388C(11C)	123,881	142,880	9,50 ±0,1	25,4	186	80	4875	1500	750	11	44	0,400

RSBW

Ruote libere a camme per montaggio esterno con cava interna, a tenuta
Sprag type free wheel with inner keyway for external mounting, sealed



Tipo Type	Misura Size	Dimensioni Dimensions								Coppia massima di funzionamento Maximum operating torque	Velocità limite Overrunning speed	Peso Weight
	d H7	D	B1	F	E	C	N	B	bH11	C op (1)	[RPM]	[kg]
	[mm]	[mm]	[mm]	[mm]	[mm]	[mm]	[mm]	[mm]	[mm]	[Nm]		
RSBW	20	106	35	113	102,5	40	35	15	18	375	400	2
	25	106	48	113	102,5	40	35	15	18	606	400	2,6
	30	106	48	113	102,5	40	35	15	18	606	400	2,5
	35M	106	35	113	102,5	40	35	15	18	375	400	2
	35	106	48	113	102,5	40	35	15	18	606	400	2,4
	40	132	52	125	115	60	35	15	18	1295	300	4,6
	45	132	52	125	115	60	35	15	18	1295	300	4,5
	50	132	52	125	115	60	35	15	18	1295	300	4,5
	55	132	52	125	115	60	35	15	18	1295	300	4,4
	60	161	54	140	130	70	35	15	18	2550	250	6,5
	70	161	54	140	130	70	35	15	18	2550	250	6,4
	80	190	70	165	150	70	45	20	25	4875	200	9,9
90	190	70	165	150	70	45	20	25	4875	200	9,8	

NOTE / Notes

Designazione/Designation RSBW+d - esempio/ example: RSWB80

Cava / Keyway DIN 6885.1 - Vedi pag. 8 / See pag. 8

1) Cmax = 2 × C op